



**COMPOSIT**

■ ..... ■  
ИЗНОСОСТОЙКИЕ ТРУБОПРОВОДЫ  
ДЛЯ ГОРНО-ОБОГАТИТЕЛЬНОГО КОМПЛЕКСА



# COMPOSIT

БЕСКОНЕЧНЫЕ ВОЗМОЖНОСТИ



# COMPOSIT

**COMPOSIT ЭТО**  
ЛИДИРУЮЩАЯ КОМПАНИЯ НА РЫНКЕ  
РОССИИ И СТРАН СНГ

№1 в России и странах СНГ

550 профессионалов

5000 довольных клиентов

25 лет успешной работы

500 000 м трубопроводов

НАШ КЛИЕНТ ПОЛУЧАЕТ ВЫСОКОКАЧЕСТВЕННЫЙ  
ПРОДУКТ, НАД КОТОРЫМ РАБОТАЛИ ЛУЧШИЕ  
СПЕЦИАЛИСТЫ ОТРАСЛИ.



# **COMPOSIT** ТЕХНОЛОГИИ БУДУЩЕГО УЖЕ СЕГОДНЯ

**КРУПНЕЙШИЙ ПРОИЗВОДИТЕЛЬ**  
ПУЛЬПОПРОВОДОВ ДЛЯ ГОРНО-  
ОБОГАТИТЕЛЬНОГО КОМПЛЕКСА И  
ГИДРОМЕХАНИЗАЦИИ

Научно-Производственное Объединение «Композит» осуществляет свою деятельность с 1992 года. Основным направлением НПО «Композит» является исследование, разработка и производство износостойких резиновых трубопроводов.

История предприятия началась с производства гусеничных лент для снегоходов и техники, а со временем ассортимент выпускаемых изделий увеличился.

На сегодняшний день трубопроводы с успехом используются в горно-добывающих и горноперерабатывающих промышленности, а также в гидромеханизации.

“

Бесконечные возможности производства  
**ВЕДУТ К ПОСТОЯННОМУ РАЗВИТИЮ**  
наших технологий

”



# МУФТОВЫЙ ТРУБОПРОВОД



СТОЙКОСТЬ К ВЫСОКОАБРАЗИВНОМУ ИЗНОСУ ОБЕСПЕЧИВАЕТ УСПЕШНОЕ ИСПОЛЬЗОВАНИЕ НА УЧАСТКЕ ГИДРО- И ПНЕВМОПОДАЧИ.

Благодаря специально разработанной муфтовой конструкции, резиновый трубопровод является универсальным, что позволяет осуществить монтаж даже в труднодоступных местах. Комплекс решений, который предоставляет использование муфтового трубопровода, позволяет достигнуть максимального экономического и технологического эффекта. Трубопровод соответствует всем

требованиям современного оборудования, используемого на горно-обогатительных комбинатах, золотоизвлекательных фабриках и других отраслях промышленности. Соединение муфтовых трубопроводов осуществляется с помощью алюминиевых муфт. Герметичность соединения обеспечивается благодаря стальному уплотнительному кольцу, футерованному резиной.

**ПРИМЕР УСЛОВНОГО ОБОЗНАЧЕНИЯ ГИБКОГО ТРУБОПРОВОДА** ВНУТРЕННИМ ДИАМЕТРОМ 200 ММ, ДЛЯ ГИДРОПОДАЧИ МАТЕРИАЛОВ, В СТАНДАРТНОМ ИСПОЛНЕНИИ, ПРИ ТРАНСПОРТИРОВАНИИ МАТЕРИАЛОВ РАЗМЕРОМ ФРАКЦИИ ОТ +2,0ММ ДО +10,0 ММ

**FH-200.1.0.2**  
**1 2 3 4 5**

## 1. АББРЕВИАТУРА ИЗДЕЛИЯ

Аббревиатура FH применяется для всех муфтовых трубопроводов Composit.

## 2. ДИАМЕТР ТРУБОПРОВОДА

Этот пункт маркировки отражает внутренний диаметр трубопровода.

## 3. СПОСОБ ПОДАЧИ МАТЕРИАЛОВ:

- 1 – гидроподача;
- 2 – пневмоподача;

## 4. ИСПОЛНЕНИЕ:

- 0 – стандартное исполнение;
- 1 – шахтное исполнение;

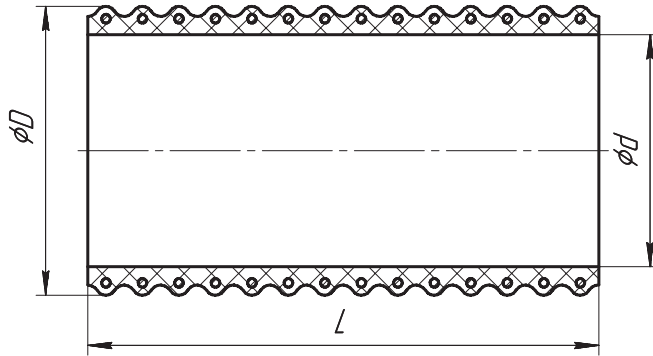
## 5. ТИП РЕЗИНЫ ВНУТРЕННЕЙ РАБОЧЕЙ КАМЕРЫ

Внутренняя износостойкая камера один из важнейших элементов пульпопровода. От типа резины внутренней камеры зависит стойкость трубопровода к абразивному износу, а как следствие безаварийной работы ветки в целом. Исходя из опыта эксплуатации пульпопроводов, предлагается два стандартных исполнения внутренней износостойкой камеры, которые зависят от фракции транспортируемого материала. В обозначении трубопровода определяется цифрами 01 и 02.

«01» — для пульп фракцией до 2,0 мм.

«02» — для пульп фракцией до 10 мм.





## ТРУБОПРОВОД FH

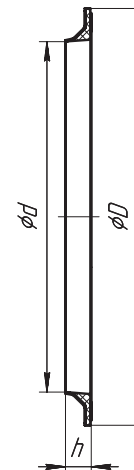
### ОСНОВНЫЕ ХАРАКТЕРИСТИКИ

Наименование	Внутренний диаметр	Внешний диаметр	Стандартная длина	Толщина износостойкого слоя	Рабочее давление	Вакуум	Минимальный радиус изгиба	Вес одной секции трубопровода
	<b>d</b>	<b>D</b>	<b>L</b>					
	мм	мм	мм					
FH-050.0.0.0	50	85	5000	5	1,0	-0,08	150	24
FH-065.0.0.0	65	102	5000	5	1,0	-0,08	200	31
FH-076.0.0.0	76	113	5000	6	1,0	-0,08	250	36
FH-102.0.0.0	102	138	10000	6	1,0	-0,08	310	100
FH-114.0.0.0	114	152	10000	6	1,0	-0,08	350	104
FH-133.0.0.0	133	170	10000	6	1,0	-0,08	530	111
FH-152.0.0.0	152	191	10000	6	1,0	-0,08	650	116
FH-159.0.0.0	159	198	10000	6	1,0	-0,08	650	122
FH-170.0.0.0	170	211	10000	7	1,0	-0,08	850	138
FH-200.0.0.0	200	245	10000	7	1,0	-0,08	1200	207
FH-219.0.0.0	219	265	10000	7	1,0	-0,08	1400	224
FH-245.0.0.0	245	294	10000	7	1,0	-0,08	1470	284
FH-273.0.0.0	273	322	10000	7	1,0	-0,08	1700	317
FH-300.0.0.0	300	349	10000	8	1,0	-0,08	1800	380
FH-325.0.0.0	325	376	10000	8	1,0	-0,08	1950	431
FH-351.0.0.0	351	417	10000	8	1,0	-0,08	2100	532
FH-377.0.0.0	377	432	10000	8	1,0	-0,08	2300	570
FH-402.0.0.0	402	470	10000	12	1,0	-0,08	2500	600
FH-426.0.0.0	426	496	10000	12	1,0	-0,08	2600	722
FH-457.0.0.0	457	529	10000	13	1,0	-0,06	2800	780
FH-508.0.0.0	508	582	10000	14	1,0	-0,04	3200	865
FH-530.0.0.0	530	610	10000	17	1,0	-0,04	3500	1050
FH-610.0.0.0	610	686	10000	15	1,0	-0,03	4100	1132

ВОЗМОЖНО ИЗГОТОВЛЕНИЕ ПРОДУКЦИИ ПО ЧЕРТЕЖАМ И ТЕХНИЧЕСКИМ ТРЕБОВАНИЯМ ЗАКАЗЧИКА, В Т.Ч. ПРОДУКЦИИ БОЛЬШЕГО ДИАМЕТРА, ИСХОДЯ ИЗ КОНКРЕТНЫХ УСЛОВИЙ ЭКСПЛУАТАЦИИ

## КОЛЬЦО УПЛОТНИТЕЛЬНОЕ

ПРЕДНАЗНАЧЕНО ДЛЯ ИСПОЛЬЗОВАНИЯ В КАЧЕСТВЕ  
ГЕРМЕТИЗИРУЮЩЕЙ ПРОКЛАДКИ ПРИ СОЕДИНЕНИИ  
ТРУБОПРОВОДОВ.



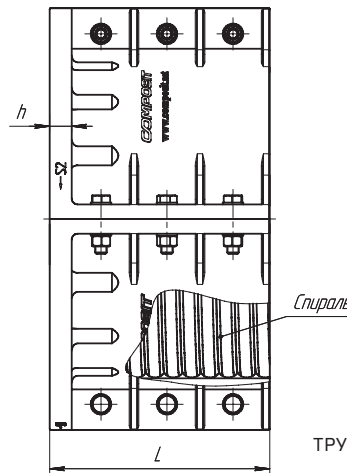
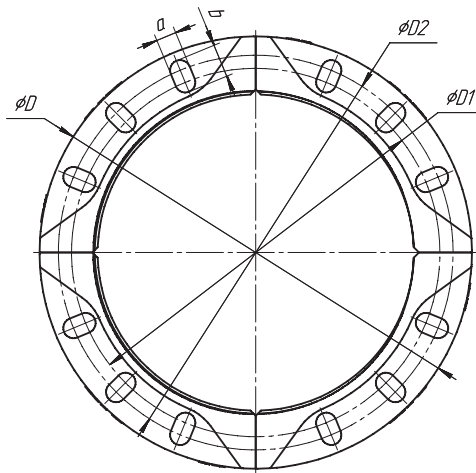
### ОСНОВНЫЕ ХАРАКТЕРИСТИКИ

Наименование	Внутренний диаметр трубопровода	Внутренний диаметр кольца	Внешний диаметр кольца	Высота кольца	Масса кольца
		<b>d</b>	<b>D</b>	<b>h</b>	
	мм	мм	мм	мм	кг
G050	50	43	92	20	0,08
G065	65	59	110	19	0,14
G076	76	70	125	20	0,16
G102	102	96	150	20	0,19
G114	114	108	170	24	0,38
G133	133	127	187	21	0,27
G152	152	146	205	25	0,6
G159	159	152	209	25	0,33
G170	170	163	225	25	0,36
G200	200	196	255	25	0,42
G219	219	212	280	26	0,8
G245	245	237	300	25	0,8
G273	273	267	325	25	0,89
G300	300	287	354	25	0,95
G325	325	313	389	26	1,15
G351	351	338	415	25	1,21
G377	377	370	440	26	1,5
G402	402	389	471	26	1,6
G426	426	417	500	26	1,8
G457	457	451	550	24	1,61
G508	508	502	600	29	1,9
G530	530	522	610	29	2,2
G610	610	604	700	27	3

ВОЗМОЖНО ИЗГОТОВЛЕНИЕ ПРОДУКЦИИ ПО ЧЕРТЕЖАМ И ТЕХНИЧЕСКИМ ТРЕБОВАНИЯМ ЗАКАЗЧИКА, В Т.Ч. ПРОДУКЦИИ БОЛЬШЕГО ДИАМЕТРА, ИСХОДЯ ИЗ КОНКРЕТНЫХ УСЛОВИЙ ЭКСПЛУАТАЦИИ







**МУФТА**  
 ПРЕДНАЗНАЧЕНА ДЛЯ СОЕДИНЕНИЯ ГОФРИРОВАННЫХ  
 ТРУБОПРОВОДОВ И ОТДЕЛЬНЫХ ЭЛЕМЕНТОВ СИСТЕМЫ ПРИ  
 ТРАНСПОРТИРОВКЕ ПРОДУКТОВ ПЕРЕРАБОТКИ

## ОСНОВНЫЕ ХАРАКТЕРИСТИКИ

Наименование	Диаметр трубопровода	Внешний диаметр фланца			Присоединительные размеры			Высота муфты	Толщина фланца	Размеры паза под болт	Количество полумуфт в муфте	Количество пазов под болты на ответном фланце	Количество отверстий в ответном фланце	Масса одной муфты без болтов и гаек	Рабочее давление
		D	D1	D2	L	h	axb								
	мм	мм	мм	мм	мм	мм	мм	шт	шт	шт	кг	МПа			
C50	50	160	123	134	100	15	18x23,5	2	2	4	1,3	1,0			
C65	65	185	145	150	120	20	18x20,5	2	2	4	2,4	1,0			
C76	76	198	156	164	125	20	18x22	2	2	8	2,9	1,0			
C102	102	220	180	190	125	20	18x23	2	3	8	3,3	1,0			
C114	114	285	210	240	125	25	18x33	2	3	8	5,9	1,0			
C133	133	290	210	240	150	25	18x33	2	3	8	5,7	1,0			
C152	152	290	240	250	185	25	22x27	2	3	8	7,1	1,0			
C159	159	290	240	250	185	25	22x27	2	3	8	6,2	1,0			
C170	170	315	256	270	185	25	22x29	2	3	8	6,9	1,0			
C200	200	340	287	303	185	25	22x30	2	4	8	6,6	1,0			
C219	219	385	325	340	200	25	22x29,5	2	4	8	10,4	1,0			
C245	245	405	350	360	200	25	22x27	2	5	12	11,3	1,0			
C273	273	430	370	385	200	25	22x29,5	2	5	12	11,8	1,0			
C300	300	476	400	430	210	25	22x37	2	5	12	13,6	1,0			
C325	325	500	448	462	210	25	22x29	2	7	16	14,9	1,0			
C351	351	530	455	490	300	30	22x39,5	4	3	16	25,5	1,0			
C377	377	575	490	525	300	30	27x44,5	4	3	16	29,1	1,0			
C402	402	600	515	550	300	30	27x44,5	4	3	16	29,8	1,0			
C426	426	650	560	585	350	40	27x39,5	4	4	20	50,0	1,0			
C457	457	690	600	635	375	40	27x44,5	4	4	20	58,0	1,0			
C508	508	720	638	660	450	40	27x38	4	4	20	63,0	1,0			
C530	530	810	700	730	480	50	30x45	4	4	20	109,0	1,0			
C610	610	830	750	785	550	50	30x47,5	4	4	20	122,2	1,0			

ВОЗМОЖНО ИЗГОТОВЛЕНИЕ ПРОДУКЦИИ ПО ЧЕРТЕЖАМ И ТЕХНИЧЕСКИМ ТРЕБОВАНИЯМ ЗАКАЗЧИКА, В Т.Ч. ПРОДУКЦИИ БОЛЬШЕГО ДИАМЕТРА, ИСХОДЯ ИЗ КОНКРЕТНЫХ УСЛОВИЙ ЭКСПЛУАТАЦИИ



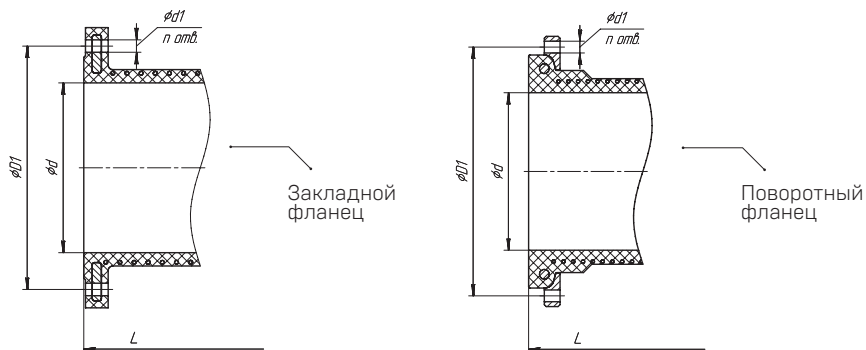
# ФЛАНЦЕВЫЙ ТРУБОПРОВОД



ФЛАНЦЕВЫЕ ТРУБОПРОВОДЫ ИЗГОТАВЛИВАЮТСЯ ДИАМЕТРОМ ОТ 50 ДО 1200 ММ И ИМЕЮТ РАЗЛИЧНЫЕ ПРИСОЕДИНИТЕЛЬНЫЕ РАЗМЕРЫ, ЧТО СООТВЕТСТВУЕТ ТРЕБОВАНИЯМ СОВРЕМЕННОГО ОБОРУДОВАНИЯ.

Благодаря специально разработанной конструкции обеспечивается надежное и герметичное соединение, которое гарантирует безаварийную работу. Всё это позволяет достичь максимального экономического эффекта.

Износостойкая часть гибкого трубопровода выполнена из резины на основе натурального или синтетического каучука в зависимости от транспортируемого материала. При необходимости толщина износостойкого слоя может быть увеличена по требованию заказчика.



**ПРИМЕР УСЛОВНОГО ОБОЗНАЧЕНИЯ ГИБКОГО ТРУБОПРОВОДА** С ВНУТРЕННИМ ДИАМЕТРОМ 50ММ, НА ОСНОВЕ КОРДНОЙ ТКАНИ С ПРИМЕНЕНИЕМ АРМИРУЮЩЕЙ СПИРАЛИ, С ИСПОЛЬЗОВАНИЕМ ЗАКЛАДНЫХ ФЛАНЦЕВ ДЛЯ ТРАНСПОРТИРОВКИ АБРАЗИВНОГО МАТЕРИАЛА ФРАКЦИЕЙ ДО 2,0 ММ И ДЛИНОЙ 5 М.

**FHF-050.20.01.01.050**

**1 2 3 4 5 6**

## 1. АББРЕВИАТУРА ИЗДЕЛИЯ

Аббревиатура FHF применяется для всех гибких фланцевых трубопроводов Composit.

## 2. ДИАМЕТР ТРУБОПРОВОДА

Этот пункт маркировки отражает внутренний диаметр трубопровода.

## 3. КОНСТРУКЦИЯ ТРУБОПРОВОДА

Этот пункт маркировки отражает конструкцию трубопровода и подразделяется на несколько подпунктов:

«10» — резинотканевый трубопровод на основе кордной ткани без армирующей спирали. Минимальный радиус изгиба таких трубопроводов рассчитывается по формуле  $D_{вн} \times 10$ . Эти трубопроводы не способны работать при возникновении вакуума.

«20» — резинотканевый трубопровод на основе кордной ткани с армирующей спиралью. Минимальный радиус изгиба таких трубопроводов рассчитывается по формуле  $D_{вн} \times 10$ . Эти трубопроводы способны работать при возникновении вакуума.

## 4. ТИП ФЛАНЦЕВОГО СОЕДИНЕНИЯ

Предлагается два стандартных варианта фланцевых соединений, которые отражаются в маркировке трубопровода. При необходимости присоединительные размеры фланцевых соединений могут быть выполнены по желанию заказчика. В конструкции одного трубопровода для удобства монтажа могут быть установлены два типа фланцев.

В обозначении трубопровода определяется цифрами 01, 02 и 03.

«01» — Тип фланца закладной.

«02» — Тип фланца поворотный.

«03» — Тип фланца поворотный и разрезной на одной секции трубопровода.

## 5. ТИП РЕЗИНЫ ВНУТРЕННЕЙ РАБОЧЕЙ КАМЕРЫ

Внутренняя износостойкая камера - один из важнейших элементов пульпопровода. От типа резины внутренней камеры зависит стойкость трубопровода к абразивному износу, а как следствие, безаварийной работы ветки в целом. Исходя из опыта эксплуатации пульпопроводов, предлагается два стандартных исполнения внутренней износостойкой камеры, которые зависят от фракции транспортируемого материала. В обозначении трубопровода определяется цифрами 01 и 02.

«01» — для пульп фракцией до 2,0 мм.

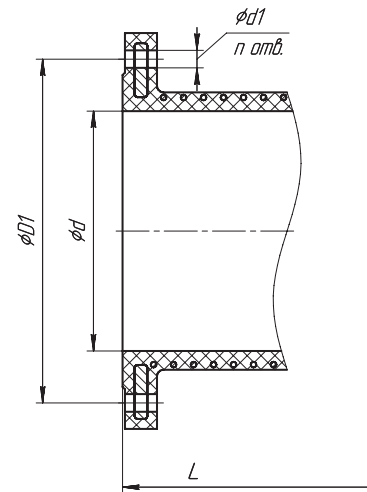
«02» — для пульп фракцией до 10 мм.

## 6. ДЛИНА ТРУБОПРОВОДА

Трубопроводы изготавливаются в стандартном исполнении. Возможно изготовление трубопроводов необходимой длины по требованию заказчика. В обозначении трубопровода определяется последними тремя цифрами и указывается в дециметрах.



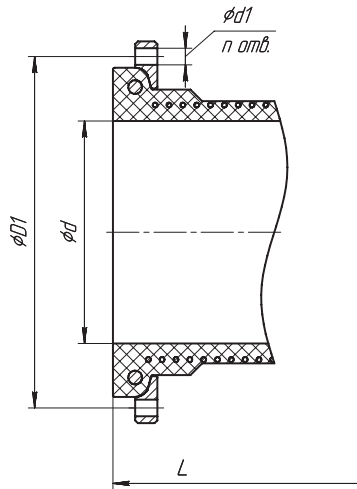
# ТРУБОПРОВОД С ЗАКЛАДНЫМ ФЛАНЦЕМ



## ОСНОВНЫЕ ХАРАКТЕРИСТИКИ

Наименование	Внутренний диаметр	Стандартная длина	Толщина износостойкого слоя	Рабочее давление	Вакуум	Присоединительные размеры		
	<b>d</b>	<b>L</b>				<b>D1</b>	<b>d1</b>	<b>n</b>
	мм	дм				мм	мм	шт.
FHF-050.00.00.000	50	50	5	1,0	-0,08	125	18	4
FHF-065.00.00.000	65	50	6	1,0	-0,08	125	18	4
FHF-076.00.00.000	76	50	6	1,0	-0,08	160	18	8
FHF-102.00.00.000	102	100	6	1,0	-0,08	180	18	8
FHF-114.00.00.000	114	100	6	1,0	-0,08	240	18	8
FHF-133.00.00.000	133	100	6	1,0	-0,08	240	22	8
FHF-152.00.00.000	152	100	6	1,0	-0,08	240	22	8
FHF-159.00.00.000	159	100	6	1,0	-0,08	250	22	8
FHF-170.00.00.000	170	100	7	1,0	-0,08	270	22	8
FHF-200.00.00.000	200	100	7	1,0	-0,08	295	22	8
FHF-219.00.00.000	219	100	7	1,0	-0,08	325	22	8
FHF-245.00.00.000	245	100	7	1,0	-0,08	350	22	12
FHF-273.00.00.000	273	100	7	1,0	-0,08	375	22	12
FHF-300.00.00.000	300	100	8	1,0	-0,08	430	22	12
FHF-325.00.00.000	325	100	8	1,0	-0,08	450	22	16
FHF-351.00.00.000	351	100	8	1,0	-0,08	470	22	16
FHF-377.00.00.000	377	100	8	1,0	-0,08	515	26	16
FHF-402.00.00.000	402	100	12	1,0	-0,08	550	26	16
FHF-426.00.00.000	426	100	12	1,0	-0,08	585	26	20
FHF-457.00.00.000	457	100	12	1,0	-0,06	630	26	20
FHF-508.00.00.000	508	100	12	1,0	-0,04	660	26	20
FHF-530.00.00.000	530	100	12	1,0	-0,04	710	30	20
FHF-610.00.00.000	610	100	15	1,0	-0,03	760	30	20

ВОЗМОЖНО ИЗГОТОВЛЕНИЕ ПРОДУКЦИИ ПО ЧЕРТЕЖАМ И ТЕХНИЧЕСКИМ ТРЕБОВАНИЯМ ЗАКАЗЧИКА, В Т.Ч. ПРОДУКЦИИ БОЛЬШЕГО ДИАМЕТРА, ИСХОДЯ ИЗ КОНКРЕТНЫХ УСЛОВИЙ ЭКСПЛУАТАЦИИ



## ТРУБОПРОВОД С ПОВОРОТНЫМ ФЛАНЦЕМ

### ОСНОВНЫЕ ХАРАКТЕРИСТИКИ

Наименование	Внутренний диаметр	Стандартная длина	Толщина износостойкого слоя	Рабочее давление	Вакуум	Присоединительные размеры		
	<b>d</b>	<b>L</b>				<b>D1</b>	<b>d1</b>	<b>n</b>
	мм	дм				мм	мм	шт.
FHF-050.00.00.000	50	50	5	1,0	-0,08	160	18	4
FHF-065.00.00.000	65	50	6	1,0	-0,08	180	18	4
FHF-076.00.00.000	76	50	6	1,0	-0,08	180	18	8
FHF-102.00.00.000	102	100	6	1,0	-0,08	210	18	8
FHF-114.00.00.000	114	100	6	1,0	-0,08	240	18	8
FHF-133.00.00.000	133	100	6	1,0	-0,08	250	22	8
FHF-152.00.00.000	152	100	6	1,0	-0,08	270	22	8
FHF-159.00.00.000	159	100	6	1,0	-0,08	275	22	8
FHF-170.00.00.000	170	100	7	1,0	-0,08	295	22	8
FHF-200.00.00.000	200	100	7	1,0	-0,08	325	22	8
FHF-219.00.00.000	219	100	7	1,0	-0,08	350	22	8
FHF-245.00.00.000	245	100	7	1,0	-0,08	375	22	12
FHF-273.00.00.000	273	100	7	1,0	-0,08	405	22	12
FHF-300.00.00.000	300	100	8	1,0	-0,08	450	22	12
FHF-325.00.00.000	325	100	8	1,0	-0,08	470	22	16
FHF-351.00.00.000	351	100	8	1,0	-0,08	495	22	16
FHF-377.00.00.000	377	100	8	1,0	-0,08	530	26	16
FHF-402.00.00.000	402	100	12	1,0	-0,08	575	26	16
FHF-426.00.00.000	426	100	12	1,0	-0,08	600	26	20
FHF-457.00.00.000	457	100	12	1,0	-0,06	630	26	20
FHF-508.00.00.000	508	100	12	1,0	-0,04	690	26	20
FHF-530.00.00.000	530	100	12	1,0	-0,04	710	30	20
FHF-610.00.00.000	610	100	15	1,0	-0,03	820	30	20

ВОЗМОЖНО ИЗГОТОВЛЕНИЕ ПРОДУКЦИИ ПО ЧЕРТЕЖАМ И ТЕХНИЧЕСКИМ ТРЕБОВАНИЯМ ЗАКАЗЧИКА, В Т.Ч. ПРОДУКЦИИ БОЛЬШЕГО ДИАМЕТРА, ИСХОДЯ ИЗ КОНКРЕТНЫХ УСЛОВИЙ ЭКСПЛУАТАЦИИ

# ГУММИРОВАННЫЙ ТРУБОПРОВОД



ОСНОВНОЕ ПРЕИМУЩЕСТВО ГУММИРОВАННОГО ТРУБОПРОВОДА ЗАКЛЮЧАЕТСЯ В ЕГО НЕСУЩЕЙ СПОСОБНОСТИ, БЛАГОДАРЯ ЧЕМУ НЕ ТРЕБУЮТСЯ ДОПОЛНИТЕЛЬНЫЕ МЕТАЛЛИЧЕСКИЕ КОНСТРУКЦИИ ДЛЯ МОНТАЖА .

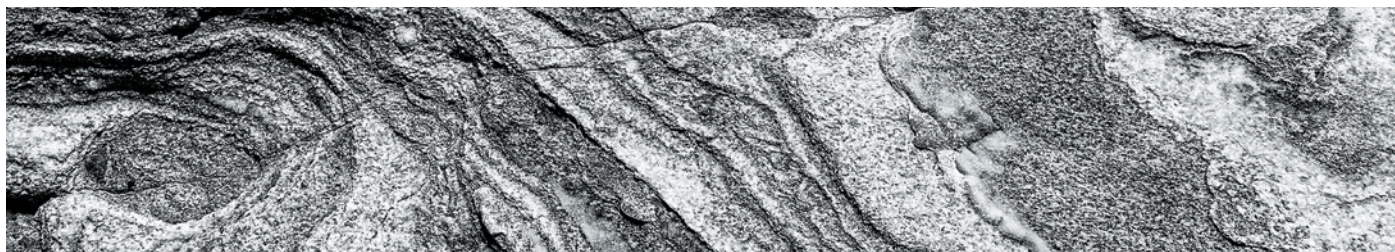
Также преимуществом является возможность использования трубопроводов как в закрытых производственных помещениях, так и в условиях открытого пространства. Это позволяет получить максимальную эффективность при использовании данной конструкции.

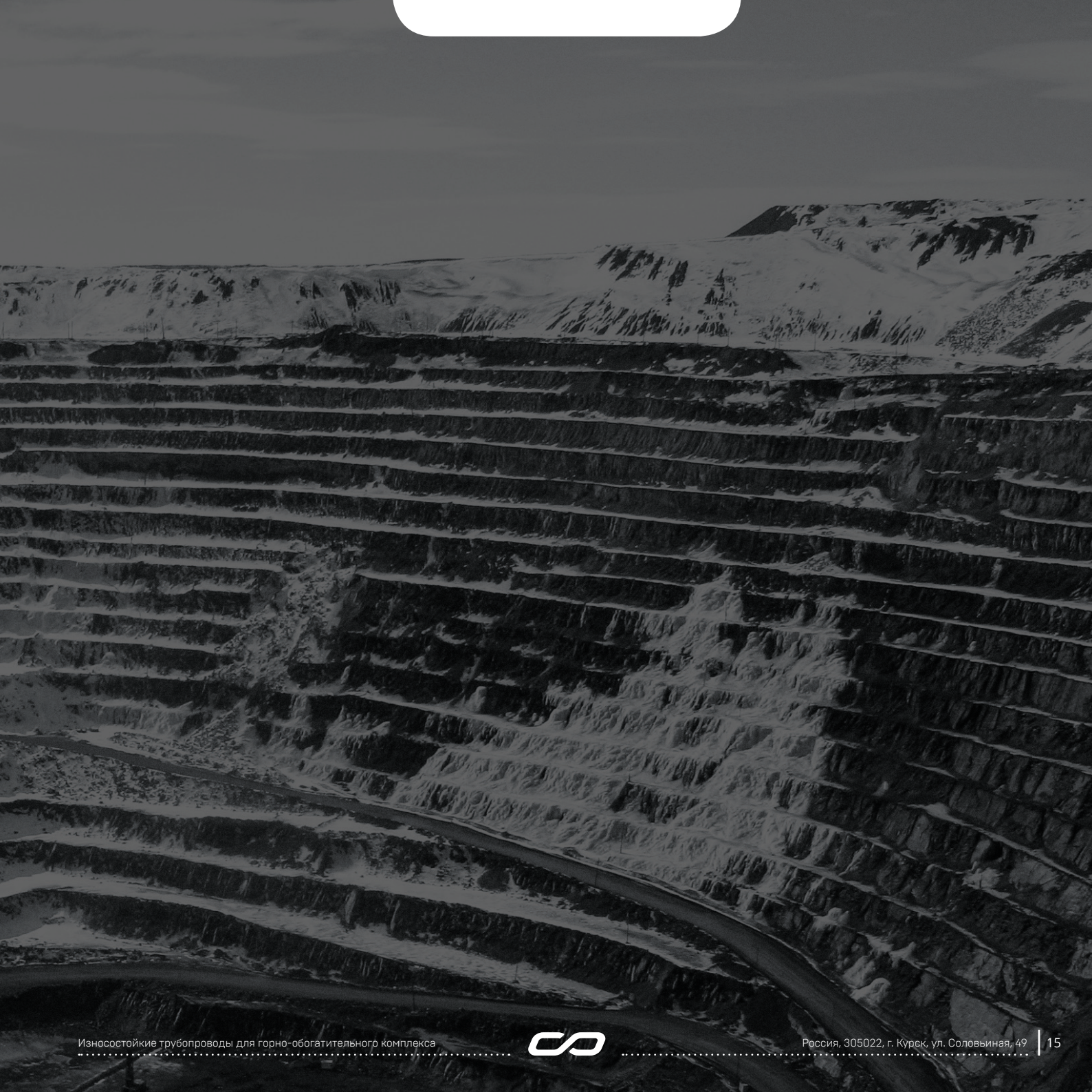
\* Тип фланцев и присоединительные размеры подбираются по требованию заказчика

## ОСНОВНЫЕ ХАРАКТЕРИСТИКИ

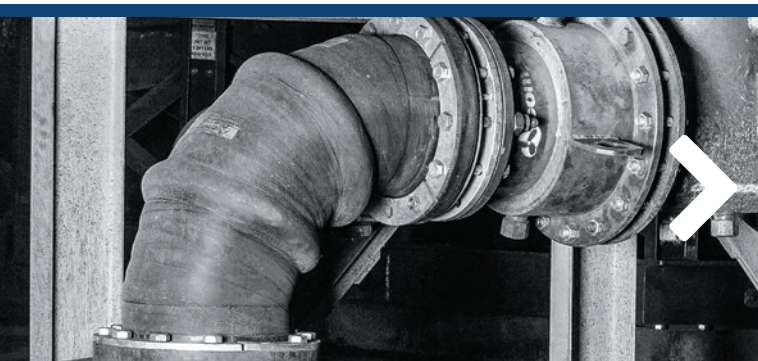
Внутренний диаметр изделия	Длина изделия	Толщина износостойкого слоя	Рабочее давление
мм	м	мм	МПа
до 790	до 6	до 15	до 2,0

ВОЗМОЖНО ИЗГОТОВЛЕНИЕ ПРОДУКЦИИ ПО ЧЕРТЕЖАМ И ТЕХНИЧЕСКИМ ТРЕБОВАНИЯМ ЗАКАЗЧИКА, В Т.Ч. ПРОДУКЦИИ БОЛЬШЕГО ДИАМЕТРА, ИСХОДЯ ИЗ КОНКРЕТНЫХ УСЛОВИЙ ЭКСПЛУАТАЦИИ





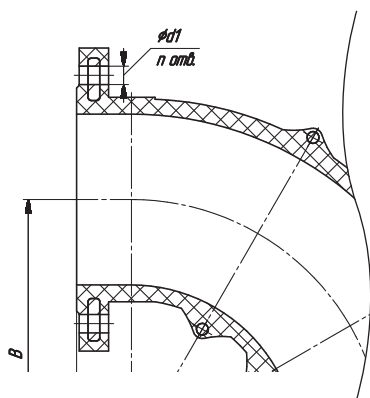
# РЕЗИНОВЫЙ ОТВОД



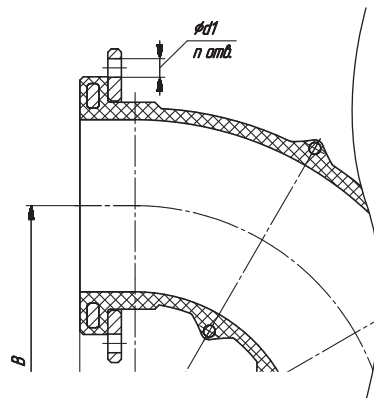
РЕЗИНОВЫЕ ОТВОДЫ УСТАНОВЛИВАЮТСЯ НА УЧАСТКАХ ПОВЫШЕННОГО ИЗНОСА СИСТЕМЫ ТРУБОПРОВОДОВ ДЛЯ ОБЕСПЕЧЕНИЯ ИЗМЕНЕНИЯ НАПРАВЛЕНИЯ ПОТОКА АБРАЗИВНОЙ СМЕСИ ПРИ ТРАНСПОРТИРОВКЕ, ГДЕ РЕЗИНОВЫЕ ТРУБОПРОВОДЫ НЕ МОГУТ ОБЕСПЕЧИТЬ НЕОБХОДИМЫЙ РАДИУС ИЗГИБА.

НПО «Композит» производит отводы с увеличенной внутренней износостойкой камерой, выполненной из резины на основе натурального или синтетического каучука, что обеспечивает стойкость к абразивному износу и продолжительный срок эксплуатации. Прочность отвода достигается за счёт использования закладных металлических элементов и силового каркаса из ткани.

Предлагаются следующие стандартные варианты соединений: поворотный фланец и закладной фланец. При необходимости присоединительные размеры фланцевых соединений могут быть выполнены по желанию заказчика.



Закладной  
фланец



Поворотный  
фланец



**ПРИМЕР УСЛОВНОГО ОБОЗНАЧЕНИЯ РЕЗИНОВОГО ОТВОДА** С ВНУТРЕННИМ ДИАМЕТРОМ 200ММ, С ИСПОЛЬЗОВАНИЕМ ЗАКЛАДНЫХ ФЛАНЦЕВ ДЛЯ ТРАНСПОРТИРОВКИ АБРАЗИВНОГО МАТЕРИАЛА ФРАКЦИЕЙ ДО 2,0 ММ И УГЛОМ ИЗГИБА 90°.

FB-200.01.01.90

1 2 3 4 5

## 1. АББРЕВИАТУРА ИЗДЕЛИЯ

Аббревиатура FB применяется для резиновых отводов Composit.

## 2. ДИАМЕТР ОТВОДА

Этот пункт маркировки отражает внутренний диаметр отвода.

## 3. ТИП ФЛАНЦЕВОГО СОЕДИНЕНИЯ

Предлагается три стандартных варианта фланцевых соединений, которые отражаются в маркировке отвода. При необходимости присоединительные размеры фланцевых соединений могут быть выполнены по желанию заказчика. В конструкции одного отвода для удобства монтажа могут быть установлены два типа фланцев. В обозначении трубопровода определяется цифрами 01, 02 и 03.

«01» — Тип фланца закладной.

«02» — Тип фланца поворотный.

«03» — Тип фланца поворотный и закладной.

## 4. ТИП РЕЗИНЫ ВНУТРЕННЕЙ РАБОЧЕЙ КАМЕРЫ

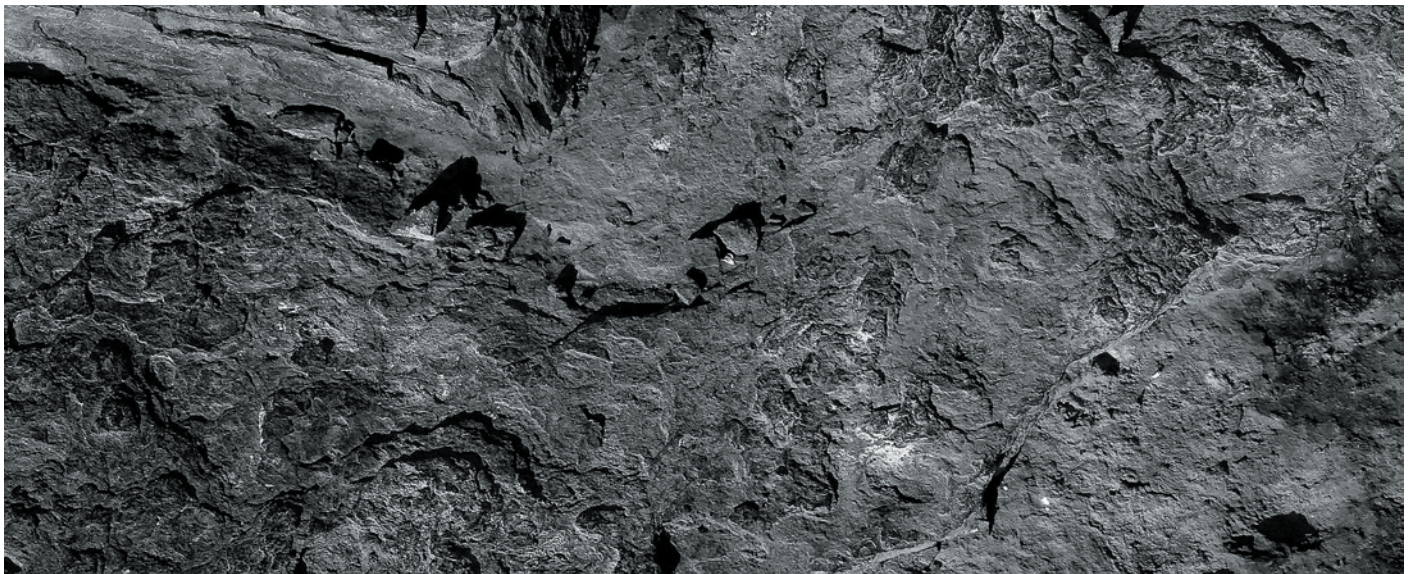
Внутренняя износостойкая камера - один из важнейших элементов отвода. От типа резины внутренней камеры зависит стойкость отвода к абразивному износу, а как следствие, безаварийной работы ветки в целом. Исходя из своего опыта эксплуатации отводов, мы предлагаем два стандартных исполнения внутренней износостойкой камеры, которые зависят от фракции транспортируемого материала. В обозначении отвода определяется цифрами 01 и 02.

«01» — для пульпы фракцией до 2,0 мм

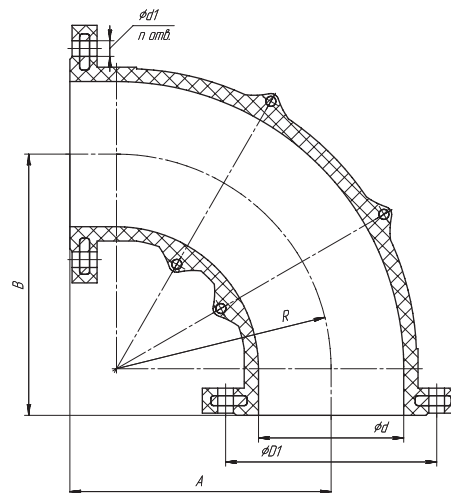
«02» — для пульпы фракцией до 10 мм.

## 5. УГОЛ ОТВОДА

Предлагаются отводы в стандартном исполнении с углами 90°, 75°, 60°, 45° 30°. Возможно изготовление отводов с нестандартными углами по требованию заказчика. В обозначении отвода определяется последними двумя цифрами с непосредственным указанием угла.



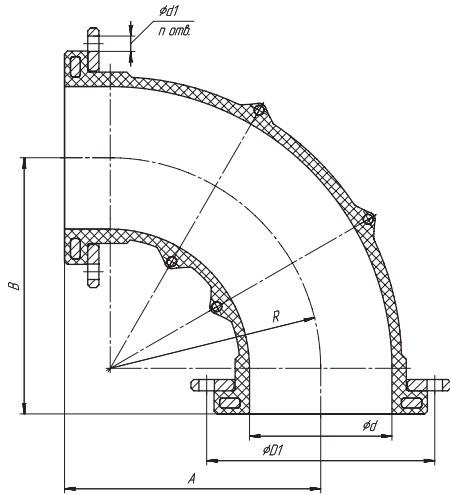
# ОТВОД С ЗАКЛАДНЫМ ФЛАНЦЕМ



## ОСНОВНЫЕ ХАРАКТЕРИСТИКИ

Наименование	Внутренний диаметр	АхВ, мм		Толщина износостойкого слоя	Рабочее давление	Вакуум	Радиус изгиба	Вес отвода	Присоединительные размеры		
	d	A	B				R		D1	d1	n
	мм						мм				
FB-050.00.00.00	50	290	290	13	1,0	-0,08	225	14	125	18	4
FB-065.00.00.00	65	290	290	13	1,0	-0,08	225	15	145	18	8
FB-076.00.00.00	76	290	290	13	1,0	-0,08	225	18	160	18	8
FB-102.00.00.00	102	290	290	13	1,0	-0,08	225	24	180	18	8
FB-114.00.00.00	114	290	290	13	1,0	-0,08	225	25	240	18	8
FB-133.00.00.00	133	290	290	13	1,0	-0,08	225	28	240	22	8
FB-152.00.00.00	152	290	290	13	1,0	-0,08	225	32	240	22	8
FB-159.00.00.00	159	290	290	13	1,0	-0,08	225	35	250	22	8
FB-170.00.00.00	170	290	290	13	1,0	-0,08	225	37	270	22	8
FB-200.00.00.00	200	365	365	13	1,0	-0,08	300	41	295	22	8
FB-219.00.00.00	219	365	365	13	1,0	-0,08	300	46	325	22	8
FB-245.00.00.00	245	440	440	13	1,0	-0,08	375	48	350	22	12
FB-273.00.00.00	273	440	440	13	1,0	-0,08	375	70	375	22	12
FB-300.00.00.00	300	515	515	13	1,0	-0,08	450	75	430	22	12
FB-325.00.00.00	325	515	515	13	1,0	-0,08	450	100	450	22	16
FB-351.00.00.00	351	590	590	13	1,0	-0,08	525	115	470	22	16
FB-377.00.00.00	377	590	590	13	1,0	-0,08	525	130	515	26	16
FB-402.00.00.00	402	665	665	13	1,0	-0,08	600	193	550	26	16
FB-426.00.00.00	426	665	665	13	1,0	-0,08	600	200	585	26	20
FB-457.00.00.00	457	765	765	13	1,0	-0,08	700	250	630	26	20
FB-508.00.00.00	508	815	815	13	1,0	-0,08	750	300	660	26	20
FB-530.00.00.00	530	815	815	13	1,0	-0,08	750	316	710	30	20
FB-610.00.00.00	610	965	965	15	1,0	-0,08	900	465	760	30	20

ВОЗМОЖНО ИЗГОТОВЛЕНИЕ ПРОДУКЦИИ ПО ЧЕРТЕЖАМ И ТЕХНИЧЕСКИМ ТРЕБОВАНИЯМ ЗАКАЗЧИКА, В Т.Ч. ПРОДУКЦИИ БОЛЬШЕГО ДИАМЕТРА, ИСХОДЯ ИЗ КОНКРЕТНЫХ УСЛОВИЙ ЭКСПЛУАТАЦИИ



## ОТВОД С ПОВОРОТНЫМ ФЛАНЦЕМ

### ОСНОВНЫЕ ХАРАКТЕРИСТИКИ

Наименование	Внутренний диаметр	АхВ, мм		Толщина износостойкого слоя	Рабочее давление	Вакуум	Радиус изгиба	Вес отвода	Присоединительные размеры		
	d	А	В				R		D1	d1	n
	мм						мм				
FB-050.00.00.00	50	290	290	13	1,0	-0,08	225	14	160	18	4
FB-065.00.00.00	65	290	290	13	1,0	-0,08	225	15	180	18	8
FB-076.00.00.00	76	290	290	13	1,0	-0,08	225	18	180	18	8
FB-102.00.00.00	102	290	290	13	1,0	-0,08	225	24	210	18	8
FB-114.00.00.00	114	290	290	13	1,0	-0,08	225	25	240	18	8
FB-133.00.00.00	133	290	290	13	1,0	-0,08	225	28	250	22	8
FB-152.00.00.00	152	290	290	13	1,0	-0,08	225	32	270	22	8
FB-159.00.00.00	159	290	290	13	1,0	-0,08	225	35	275	22	8
FB-170.00.00.00	170	290	290	13	1,0	-0,08	225	37	295	22	8
FB-200.00.00.00	200	365	365	13	1,0	-0,08	300	41	325	22	8
FB-219.00.00.00	219	365	365	13	1,0	-0,08	300	46	350	22	8
FB-245.00.00.00	245	440	440	13	1,0	-0,08	375	48	375	22	12
FB-273.00.00.00	273	440	440	13	1,0	-0,08	375	70	405	22	12
FB-300.00.00.00	300	515	515	13	1,0	-0,08	450	75	450	22	12
FB-325.00.00.00	325	515	515	13	1,0	-0,08	450	100	470	22	16
FB-351.00.00.00	351	590	590	13	1,0	-0,08	525	115	495	22	16
FB-377.00.00.00	377	590	590	13	1,0	-0,08	525	130	530	26	16
FB-402.00.00.00	402	665	665	13	1,0	-0,08	600	193	575	26	16
FB-426.00.00.00	426	665	665	13	1,0	-0,08	600	200	600	26	20
FB-457.00.00.00	457	765	765	13	1,0	-0,08	700	250	630	26	20
FB-508.00.00.00	508	815	815	13	1,0	-0,08	750	300	690	26	20
FB-530.00.00.00	530	815	815	13	1,0	-0,08	750	316	710	30	20
FB-610.00.00.00	610	965	965	15	1,0	-0,08	900	465	820	30	20

ВОЗМОЖНО ИЗГОТОВЛЕНИЕ ПРОДУКЦИИ ПО ЧЕРТЕЖАМ И ТЕХНИЧЕСКИМ ТРЕБОВАНИЯМ ЗАКАЗЧИКА, В Т.Ч. ПРОДУКЦИИ БОЛЬШЕГО ДИАМЕТРА, ИСХОДЯ ИЗ КОНКРЕТНЫХ УСЛОВИЙ ЭКСПЛУАТАЦИИ

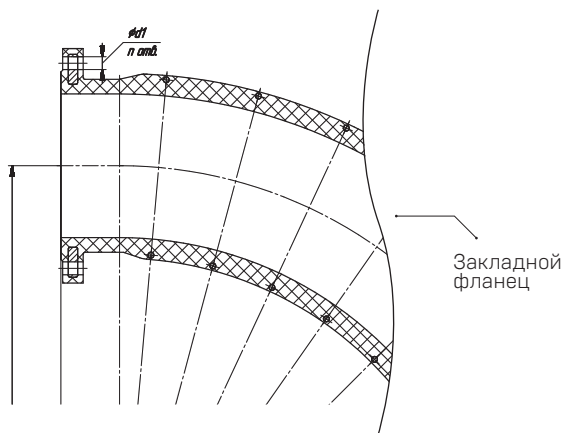


# ПОЛОГОИЗОГНУТЫЙ РЕЗИНОВЫЙ ОТВОД

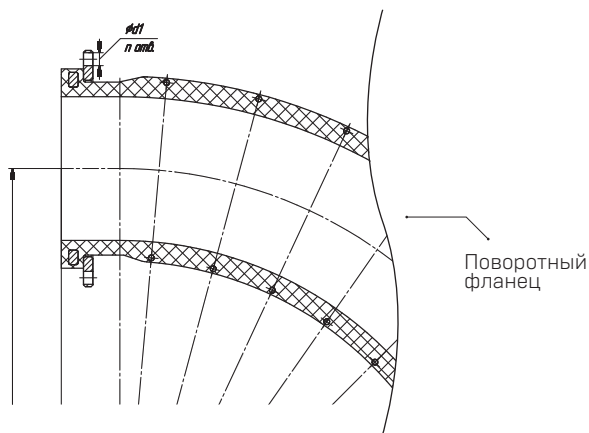
ПРИМЕНЯЕТСЯ НА СЛОЖНЫХ УЧАСТКАХ СИСТЕМЫ ТРУБОПРОВОДОВ ДЛЯ ПЛАВНОГО ИЗМЕНЕНИЯ НАПРАВЛЕНИЯ ПОТОКА АБРАЗИВНОГО МАТЕРИАЛА ПРИ ТРАНСПОРТИРОВКЕ.



Стойкость к абразивному износу, минимальное сопротивление потоку и увеличенный радиус изгиба обеспечивают продолжительный срок эксплуатации, что позволяет достичь максимального результата в работе. Учитывая тот факт, что отводы устанавливаются на участках подверженных повышенному абразивному износу, конструкция пологоизогнутого отвода уменьшает турбулентность потока и минимизирует ударные нагрузки на внутреннюю поверхность отвода.



Закладной  
фланец



Поворотный  
фланец

**ПРИМЕР УСЛОВНОГО ОБОЗНАЧЕНИЯ РЕЗИНОВОГО ПОЛОГОИЗОГНУТОГО ОТВОДА С ВНУТРЕННИМ ДИАМЕТРОМ 200ММ, С ИСПОЛЬЗОВАНИЕМ ЗАКЛАДНЫХ ФЛАНЦЕВ ДЛЯ ТРАНСПОРТИРОВКИ АБРАЗИВНОГО МАТЕРИАЛА ФРАКЦИЕЙ ДО 2,0 ММ И УГЛОМ ИЗГИБА 90°.**

**FBF-200.01.01.90**

**1 2 3 4 5**

## 1. АББРЕВИАТУРА ИЗДЕЛИЯ

Аббревиатура FBF применяется для резиновых пологоизогнутых отводов Composit.

## 2. ДИАМЕТР ОТВОДА

Этот пункт маркировки отражает внутренний диаметр отвода.

## 3. ТИП ФЛАНЦЕВОГО СОЕДИНЕНИЯ

Предлагается три стандартных варианта фланцевых соединений, которые отражаются в маркировке отвода. При необходимости присоединительные размеры фланцевых соединений могут быть выполнены по желанию заказчика. В конструкции одного отвода для удобства монтажа могут быть установлены два типа фланцев. В обозначении трубопровода определяется цифрами 01, 02 и 03.

«01» — Тип фланца закладной.

«02» — Тип фланца поворотный.

«03» — Тип фланца поворотный и закладной.

## 4. ТИП РЕЗИНЫ ВНУТРЕННЕЙ РАБОЧЕЙ КАМЕРЫ

Внутренняя износостойкая камера - один из важнейших элементов отвода. От типа резины внутренней камеры зависит стойкость отвода к абразивному износу, а как следствие, безаварийной работы ветки в целом. Исходя из своего опыта эксплуатации отводов, мы предлагаем два стандартных исполнения внутренней износостойкой камеры, которые зависят от фракции транспортируемого материала. В обозначении отвода определяется цифрами 01 и 02.

«01» — для пульпы фракцией до 2,0 мм

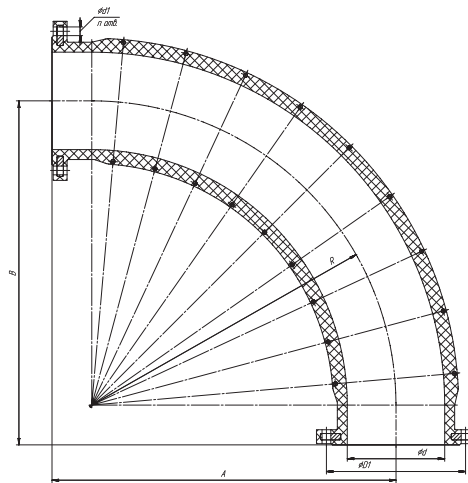
«02» — для пульпы фракцией до 10 мм.

## 5. УГОЛ ОТВОДА

Предлагаются отводы в стандартном исполнении с углами 90°, 75°, 60°, 45° 30°. Возможно изготовление отводов с нестандартными углами по требованию заказчика. В обозначении отвода определяется последними двумя цифрами с непосредственным указанием угла.



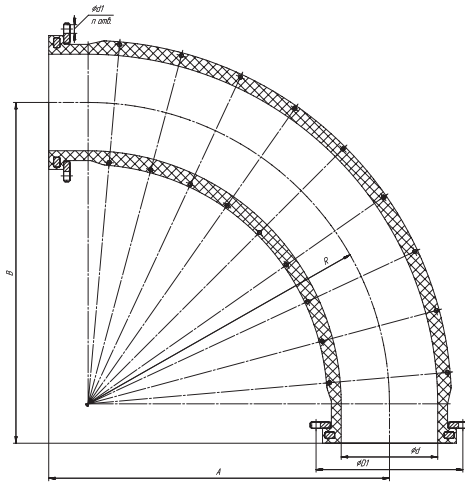
# ПОЛОГОИЗГНУТЫЙ ОТВОД С ЗАКЛАДНЫМ ФЛАНЦЕМ



## ОСНОВНЫЕ ХАРАКТЕРИСТИКИ

Наименование	Внутренний диаметр	АхВ, мм		Толщина износостойкого слоя	Рабочее давление	Вакуум	Радиус изгиба	Вес отвода	Присоединительные размеры		
	d						R		D1	d1	n
	мм	мм	мм				мм		мм	мм	шт.
FBF-050.00.00.00	50	290	290	5	1,0	-0,08	225	14	125	18	4
FBF-065.00.00.00	65	290	290	6	1,0	-0,08	225	15	145	18	8
FBF-076.00.00.00	76	290	290	6	1,0	-0,08	225	18	160	18	8
FBF-102.00.00.00	102	370	370	6	1,0	-0,08	305	27	180	18	8
FBF-114.00.00.00	114	405	405	6	1,0	-0,08	340	29	240	18	8
FBF-133.00.00.00	133	465	465	6	1,0	-0,08	400	31	240	22	8
FBF-152.00.00.00	152	515	515	6	1,0	-0,08	450	40	240	22	8
FBF-159.00.00.00	159	545	545	6	1,0	-0,08	480	42	250	22	8
FBF-170.00.00.00	170	575	575	7	1,0	-0,08	510	50	270	22	8
FBF-200.00.00.00	200	665	665	7	1,0	-0,08	600	66	295	22	8
FBF-219.00.00.00	219	725	725	7	1,0	-0,08	660	76	325	22	8
FBF-245.00.00.00	245	815	815	7	1,0	-0,08	750	85	350	22	12
FBF-273.00.00.00	273	885	885	7	1,0	-0,08	820	105	375	22	12
FBF-300.00.00.00	300	965	965	8	1,0	-0,08	900	125	430	22	12
FBF-325.00.00.00	325	1040	1040	8	1,0	-0,08	975	154	450	22	16
FBF-351.00.00.00	351	1115	1115	8	1,0	-0,08	1050	160	470	22	16
FBF-377.00.00.00	377	1195	1195	8	1,0	-0,08	1130	190	515	26	16
FBF-402.00.00.00	402	1265	1265	12	1,0	-0,08	1200	220	550	26	16
FBF-426.00.00.00	426	1345	1345	12	1,0	-0,08	1280	281	585	26	20
FBF-457.00.00.00	457	1435	1435	12	1,0	-0,08	1370	345	630	26	20
FBF-508.00.00.00	508	1615	1615	12	1,0	-0,08	1520	425	660	26	20
FBF-530.00.00.00	530	1655	1655	12	1,0	-0,08	1590	465	710	30	20
FBF-610.00.00.00	610	1895	1895	15	1,0	-0,08	1830	520	760	30	20

ВОЗМОЖНО ИЗГОТОВЛЕНИЕ ПРОДУКЦИИ ПО ЧЕРТЕЖАМ И ТЕХНИЧЕСКИМ ТРЕБОВАНИЯМ ЗАКАЗЧИКА, В Т.Ч. ПРОДУКЦИИ БОЛЬШЕГО ДИАМЕТРА, ИСХОДЯ ИЗ КОНКРЕТНЫХ УСЛОВИЙ ЭКСПЛУАТАЦИИ



## ПОЛОГОИЗОГНУТЫЙ ОТВОД С ПОВОРОТНЫМ ФЛАНЦЕМ

### ОСНОВНЫЕ ХАРАКТЕРИСТИКИ

Наименование	Внутренний диаметр	АхВ, мм		Толщина износостойкого слоя	Рабочее давление	Вакуум	Радиус изгиба	Вес отвода	Присоединительные размеры		
	d	А	В				R		D1	d1	n
	мм						мм				
FBF-050.00.00.00	50	290	290	5	1,0	-0,08	225	14	160	18	4
FBF-065.00.00.00	65	290	290	6	1,0	-0,08	225	15	180	18	8
FBF-076.00.00.00	76	290	290	6	1,0	-0,08	225	18	180	18	8
FBF-102.00.00.00	102	370	370	6	1,0	-0,08	305	28	210	18	8
FBF-114.00.00.00	114	405	405	6	1,0	-0,08	340	30	240	18	8
FBF-133.00.00.00	133	465	465	6	1,0	-0,08	400	32	250	22	8
FBF-152.00.00.00	152	515	515	6	1,0	-0,08	450	43	270	22	8
FBF-159.00.00.00	159	545	545	6	1,0	-0,08	480	45	275	22	8
FBF-170.00.00.00	170	575	575	7	1,0	-0,08	510	55	295	22	8
FBF-200.00.00.00	200	665	665	7	1,0	-0,08	600	70	325	22	8
FBF-219.00.00.00	219	725	725	7	1,0	-0,08	660	80	350	22	8
FBF-245.00.00.00	245	815	815	7	1,0	-0,08	750	90	375	22	12
FBF-273.00.00.00	273	885	885	7	1,0	-0,08	820	110	405	22	12
FBF-300.00.00.00	300	965	965	8	1,0	-0,08	900	135	450	22	12
FBF-325.00.00.00	325	1040	1040	8	1,0	-0,08	975	166	470	22	16
FBF-351.00.00.00	351	1115	1115	8	1,0	-0,08	1050	176	495	22	16
FBF-377.00.00.00	377	1195	1195	8	1,0	-0,08	1130	210	530	26	16
FBF-402.00.00.00	402	1265	1265	12	1,0	-0,08	1200	240	575	26	16
FBF-426.00.00.00	426	1345	1345	12	1,0	-0,08	1280	305	600	26	20
FBF-457.00.00.00	457	1435	1435	12	1,0	-0,08	1370	373	630	26	20
FBF-508.00.00.00	508	1615	1615	12	1,0	-0,08	1520	445	690	26	20
FBF-530.00.00.00	530	1655	1655	12	1,0	-0,08	1590	490	710	30	20
FBF-610.00.00.00	610	1895	1895	15	1,0	-0,08	1830	545	820	30	20

ВОЗМОЖНО ИЗГОТОВЛЕНИЕ ПРОДУКЦИИ ПО ЧЕРТЕЖАМ И ТЕХНИЧЕСКИМ ТРЕБОВАНИЯМ ЗАКАЗЧИКА, В Т.Ч. ПРОДУКЦИИ БОЛЬШЕГО ДИАМЕТРА, ИСХОДЯ ИЗ КОНКРЕТНЫХ УСЛОВИЙ ЭКСПЛУАТАЦИИ



## ГУММИРОВАННЫЙ ОТВОД



ГУММИРОВАННЫЙ ОТВОД ПРЕДНАЗНАЧЕН ДЛЯ ОБЕСПЕЧЕНИЯ ИЗМЕНЕНИЯ НАПРАВЛЕНИЯ ПОТОКА АБРАЗИВНОЙ СМЕСИ ПРИ ТРАНСПОРТИРОВКЕ.

Отвод состоит из металлической рубашки и внутренней резиновой камеры, при производстве которой НПО «Композит» использует резину на основе натурального или синтетического каучука, что обеспечивает увеличенный запас стойкости к абразивному износу. Металлическая рубашка производится из высокопрочной стали, что исключает деформацию изделия в процессе эксплуатации.

Гуммированные отводы используются при необходимости изменения направления движения гидротранспортной смеси на участках повышенного износа системы.

На горно-обогатительных комбинатах рудной и угольной промышленности гуммированные отводы устанавливаются на различных переделах ОФ, ЦХХ и т.д.

Монтаж не требует наличия специальных инструментов и осуществляется с помощью применения болтов.

При необходимости, отводы могут комплектоваться переходными фланцами для перехода с одного диаметра на другой, в соответствии с российскими и международными системами измерения.





**ПРИМЕР УСЛОВНОГО ОБОЗНАЧЕНИЯ ГУММИРОВАННОГО ОТВОДА** С ВНУТРЕННИМ ДИАМЕТРОМ 200ММ, С ИСПОЛЬЗОВАНИЕМ ЗАКЛАДНЫХ ФЛАНЦЕВ ДЛЯ ТРАНСПОРТИРОВКИ АБРАЗИВНОГО МАТЕРИАЛА ФРАКЦИЕЙ ДО 2,0 ММ И УГЛОМ ИЗГИБА 90°.

RB-200.01.01.90

1 2 3 4 5

## 1. АББРЕВИАТУРА ИЗДЕЛИЯ

Аббревиатура RB применяется для гуммированных отводов Composit.

## 2. ДИАМЕТР ОТВОДА

Этот пункт маркировки отражает внутренний диаметр отвода.

## 3. ТИП ФЛАНЦЕВОГО СОЕДИНЕНИЯ

Предлагается три стандартных варианта фланцевых соединений, которые отражаются в маркировке отвода. При необходимости присоединительные размеры фланцевых соединений могут быть выполнены по желанию заказчика. В конструкции одного отвода для удобства монтажа могут быть установлены два типа фланцев. В обозначении трубопровода определяется цифрами 01, 02 и 03.

«01» — Тип фланца закладной.

«02» — Тип фланца поворотный.

«03» — Тип фланца поворотный и закладной.

## 4. ТИП РЕЗИНЫ ВНУТРЕННЕЙ РАБОЧЕЙ КАМЕРЫ

Внутренняя износостойкая камера - один из важнейших элементов отвода. От типа резины внутренней камеры зависит стойкость отвода к абразивному износу, а как следствие, безаварийной работы ветки в целом. Исходя из своего опыта эксплуатации отводов, мы предлагаем два стандартных исполнения внутренней износостойкой камеры, которые зависят от фракции транспортируемого материала. В обозначении отвода определяется цифрами 01 и 02.

«01» — для пульп фракцией до 2,0 мм

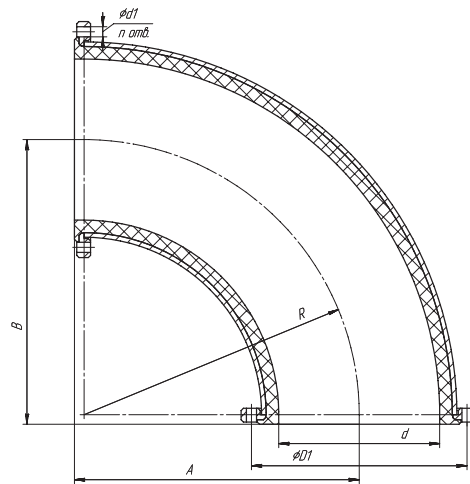
«02» — для пульп фракцией до 10 мм.

## 5. УГОЛ ОТВОДА

Предлагаются отводы в стандартном исполнении с углами 90°, 75°, 60°, 45° 30°. Возможно изготовление отводов с нестандартными углами по требованию заказчика. В обозначении отвода определяется последними двумя цифрами с непосредственным указанием угла.



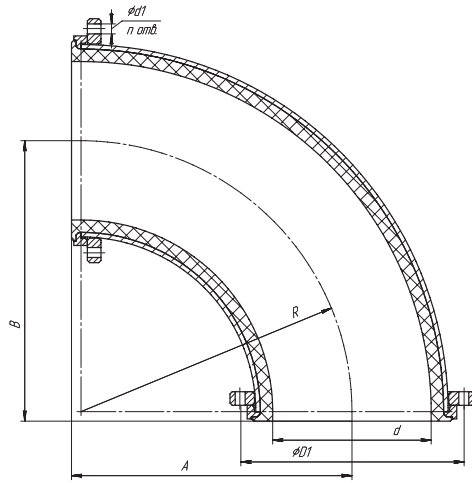
# ГУММИРОВАННЫЙ ОТВОД С ПРИВАРНЫМ ФЛАНЦЕМ



## ОСНОВНЫЕ ХАРАКТЕРИСТИКИ

Наименование	Внутренний диаметр	АхВ, мм		Толщина износостойкого слоя	Рабочее давление	Вакуум	Радиус изгиба	Вес отвода	Присоединительные размеры		
	d	A	B				R		D1	d1	n
	мм						мм				
RB-050.00.00.00	50	135	135	12	2,0	-0,08	120	7	125	18	4
RB-065.00.00.00	65	165	165	15	2,0	-0,08	150	9	145	18	8
RB-076.00.00.00	76	165	165	15	2,0	-0,08	150	15	160	18	8
RB-102.00.00.00	102	210	210	15	2,0	-0,08	190	17	180	18	8
RB-114.00.00.00	114	245	245	15	2,0	-0,08	225	23	240	18	8
RB-133.00.00.00	133	252	252	15	2,0	-0,08	229	24	240	22	8
RB-152.00.00.00	152	242	242	15	2,0	-0,08	225	23	240	22	8
RB-159.00.00.00	159	322	322	15	2,0	-0,08	300	34	250	22	8
RB-170.00.00.00	170	322	322	17	2,0	-0,08	300	36	270	22	8
RB-200.00.00.00	200	395	395	17	2,0	-0,08	375	40	295	22	8
RB-219.00.00.00	219	395	395	17	2,0	-0,08	375	55	325	22	8
RB-245.00.00.00	245	468	468	17	2,0	-0,08	450	80	350	22	12
RB-273.00.00.00	273	472	472	18	2,0	-0,08	450	85	375	22	12
RB-300.00.00.00	300	550	550	18	2,0	-0,08	525	120	430	22	12
RB-325.00.00.00	325	550	550	18	2,0	-0,08	525	150	450	22	16
RB-351.00.00.00	351	621	621	18	2,0	-0,08	600	165	470	22	16
RB-377.00.00.00	377	620	620	18	2,0	-0,08	600	160	515	26	16
RB-402.00.00.00	402	625	625	18	2,0	-0,08	600	170	550	26	16
RB-426.00.00.00	426	525	525	18	2,0	-0,08	500	200	585	26	20
RB-457.00.00.00	457	525	525	18	2,0	-0,08	500	250	630	26	20
RB-508.00.00.00	508	780	780	20	2,0	-0,08	750	250	660	26	20
RB-530.00.00.00	530	625	625	25	2,0	-0,08	750	300	710	30	20
RB-610.00.00.00	610	730	730	30	2,0	-0,08	900	310	760	30	20

ВОЗМОЖНО ИЗГОТОВЛЕНИЕ ПРОДУКЦИИ ПО ЧЕРТЕЖАМ И ТЕХНИЧЕСКИМ ТРЕБОВАНИЯМ ЗАКАЗЧИКА, В Т.Ч. ПРОДУКЦИИ БОЛЬШЕГО ДИАМЕТРА, ИСХОДЯ ИЗ КОНКРЕТНЫХ УСЛОВИЙ ЭКСПЛУАТАЦИИ



## ГУММИРОВАННЫЙ ОТВОД С ПОВОРОТНЫМ ФЛАНЦЕМ

### ОСНОВНЫЕ ХАРАКТЕРИСТИКИ

Наименование	Внутренний диаметр	АхВ, мм		Толщина износостойкого слоя	Рабочее давление	Вакуум	Радиус изгиба	Вес отвода	Присоединительные размеры		
	d	A	B				R		Dl	dl	n
	мм						мм				
RB-050.00.00.00	50	135	135	12	2,0	-0,08	120	10	160	18	4
RB-065.00.00.00	65	165	165	15	2,0	-0,08	150	13	180	18	8
RB-076.00.00.00	76	165	165	15	2,0	-0,08	150	15	180	18	8
RB-102.00.00.00	102	210	210	15	2,0	-0,08	190	20	210	18	8
RB-114.00.00.00	114	245	245	15	2,0	-0,08	225	25	240	18	8
RB-133.00.00.00	133	252	252	15	2,0	-0,08	229	30	250	22	8
RB-152.00.00.00	152	243	243	15	2,0	-0,08	225	35	270	22	8
RB-159.00.00.00	159	322	322	15	2,0	-0,08	300	40	275	22	8
RB-170.00.00.00	170	322	322	17	2,0	-0,08	300	45	295	22	8
RB-200.00.00.00	200	395	395	17	2,0	-0,08	375	55	325	22	8
RB-219.00.00.00	219	395	395	17	2,0	-0,08	375	75	350	22	8
RB-245.00.00.00	245	473	473	17	2,0	-0,08	450	95	375	22	12
RB-273.00.00.00	273	472	472	18	2,0	-0,08	450	100	405	22	12
RB-300.00.00.00	300	550	550	18	2,0	-0,08	525	130	450	22	12
RB-325.00.00.00	325	550	550	18	2,0	-0,08	525	140	470	22	16
RB-351.00.00.00	351	620	620	18	2,0	-0,08	600	190	495	22	16
RB-377.00.00.00	377	620	620	18	2,0	-0,08	600	190	530	26	16
RB-402.00.00.00	402	628	628	18	2,0	-0,08	600	240	575	26	16
RB-426.00.00.00	426	575	575	18	2,0	-0,08	550	260	600	26	20
RB-457.00.00.00	457	525	525	18	2,0	-0,08	500	270	630	26	20
RB-508.00.00.00	508	780	780	20	2,0	-0,08	750	300	690	26	20
RB-530.00.00.00	530	625	625	25	2,0	-0,08	750	350	710	30	20
RB-610.00.00.00	610	730	730	30	2,0	-0,08	900	390	820	30	20

ВОЗМОЖНО ИЗГОТОВЛЕНИЕ ПРОДУКЦИИ ПО ЧЕРТЕЖАМ И ТЕХНИЧЕСКИМ ТРЕБОВАНИЯМ ЗАКАЗЧИКА, В Т.Ч. ПРОДУКЦИИ БОЛЬШЕГО ДИАМЕТРА, ИСХОДЯ ИЗ КОНКРЕТНЫХ УСЛОВИЙ ЭКСПЛУАТАЦИИ



# ПОЛОГОИЗОГНУТЫЙ ГУММИРОВАННЫЙ ОТВОД

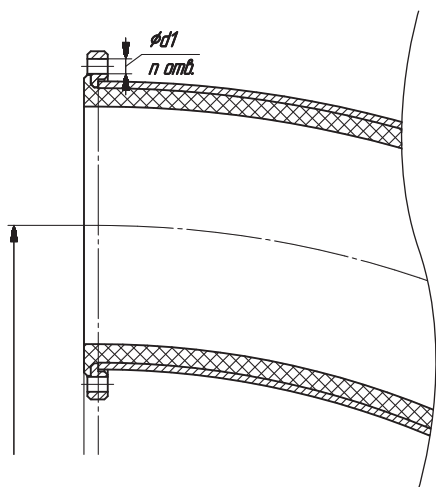
ПОЛОГОИЗОГНУТЫЙ ГУММИРОВАННЫЙ ОТВОД ПРЕДНАЗНАЧЕН ДЛЯ ОБЕСПЕЧЕНИЯ ПЛАВНОГО ИЗМЕНЕНИЯ НАПРАВЛЕНИЯ ПОТОКА ПРИ ТРАНСПОРТИРОВКЕ АБРАЗИВНОЙ СМЕСИ.

Отвод состоит из металлической рубашки и внутренней резиновой камеры, при производстве которой НПО «Композит» использует резину на основе натурального или синтетического каучука, что обеспечивает увеличенный запас стойкости к абразивному износу.

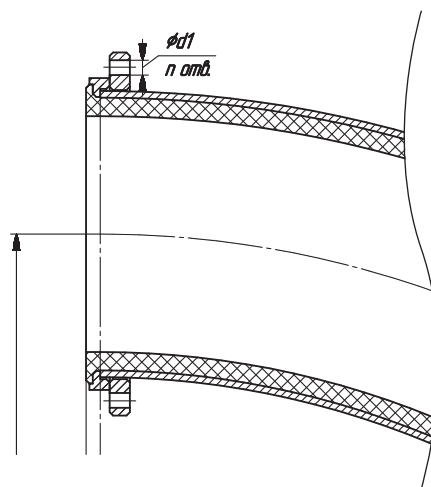
Металлическая рубашка производится из высокопрочной стали, что исключает деформацию изделия в процессе эксплуатации.



Пологоизогнутые гуммированные отводы используются при необходимости плавного изменения направления движения гидротранспортной смеси на участках повышенного истирания системы трубопроводов.



Закладной  
фланец



Поворотный  
фланец

**ПРИМЕР УСЛОВНОГО ОБОЗНАЧЕНИЯ ГУММИРОВАННОГО ПОЛОГОИЗОГНУТОГО ОТВОДА** С ВНУТРЕННИМ ДИАМЕТРОМ 200ММ, С ИСПОЛЬЗОВАНИЕМ ЗАКЛАДНЫХ ФЛАНЦЕВ ДЛЯ ТРАНСПОРТИРОВКИ АБРАЗИВНОГО МАТЕРИАЛА ФРАКЦИЕЙ ДО 2,0 ММ И УГЛОМ ИЗГИБА 90°.

**RBF -200.01.01.90**

**1 2 3 4 5**

## 1. АББРЕВИАТУРА ИЗДЕЛИЯ

Аббревиатура RBF применяется для гуммированных поло-гоизогнутых отводов Composit.

## 2. ДИАМЕТР ОТВОДА

Этот пункт маркировки отражает внутренний диаметр отвода.

## 3. ТИП ФЛАНЦЕВОГО СОЕДИНЕНИЯ

Предлагается три стандартных варианта фланцевых соединений, которые отражаются в маркировке отвода. При необходимости присоединительные размеры фланцевых соединений могут быть выполнены по желанию заказчика. В конструкции одного отвода для удобства монтажа могут быть установлены два типа фланцев. В обозначении трубопровода определяется цифрами 01, 02 и 03.

«01» — Тип фланца закладной.

«02» — Тип фланца поворотный.

«03» — Тип фланца поворотный и закладной.

## 4. ТИП РЕЗИНЫ ВНУТРЕННЕЙ РАБОЧЕЙ КАМЕРЫ

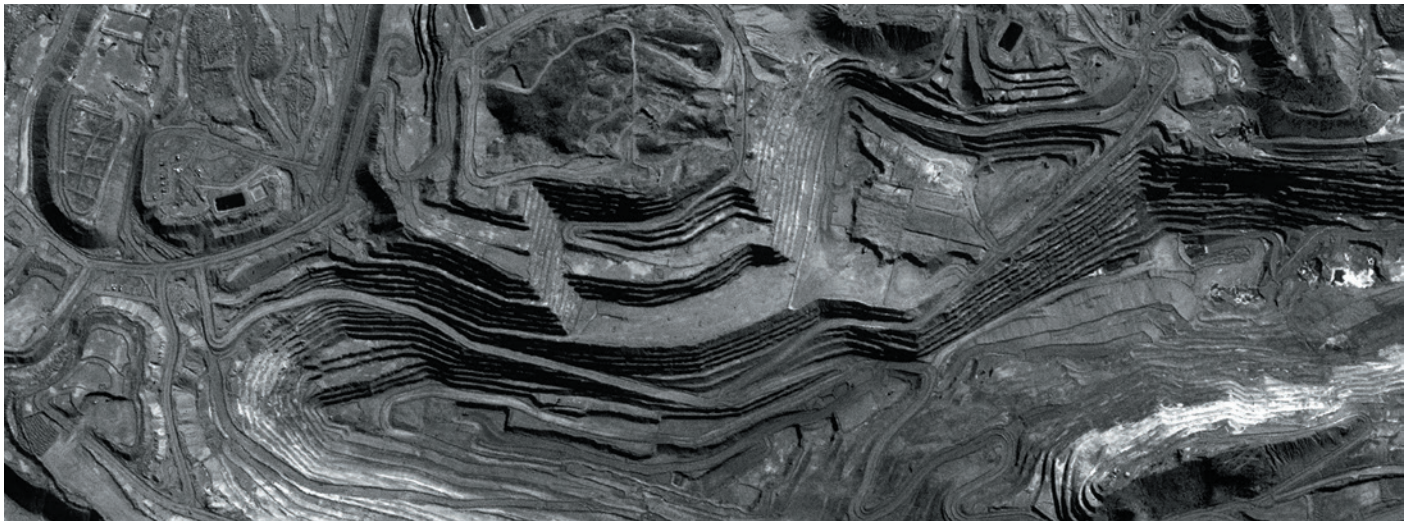
Внутренняя износостойкая камера один из важнейших элементов отвода. От типа резины внутренней камеры зависит стойкость отвода к абразивному износу, а как следствие, безаварийной работы ветки в целом. Исходя из своего опыта эксплуатации отводов, мы предлагаем два стандартных исполнения внутренней износостойкой камеры, которые зависят от фракции транспортируемого материала. В обозначении отвода определяется цифрами 01 и 02.

«01» — для пульп фракцией до 2,0 мм

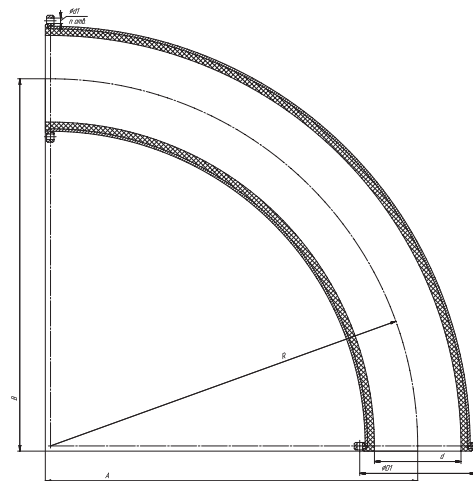
«02» — для пульп фракцией до 10 мм.

## 5. УГОЛ ОТВОДА

Предлагаются отводы в стандартном исполнении с углами 90°, 75°, 60°, 45° 30°. Возможно изготовление отводов с нестандартными углами по требованию заказчика. В обозначении отвода определяется последними двумя цифрами с непосредственным указанием угла.



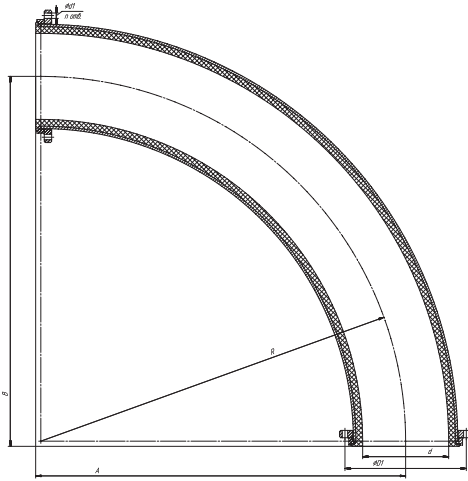
# ПОЛОГОИЗОГНУТЫЙ ГУММИРОВАННЫЙ ОТВОД С ПРИВАРНЫМ ФЛАНЦЕМ



## ОСНОВНЫЕ ХАРАКТЕРИСТИКИ

Наименование	Внутренний диаметр	АхВ, мм		Толщина износостойкого слоя	Рабочее давление	Вакуум	Радиус изгиба	Вес отвода	Присоединительные размеры		
	d	A	B				R		D1	d1	n
	мм						мм				
RBF-050.00.00.00	50	165	165	12	2,0	-0,08	150	19	125	18	4
RBF-065.00.00.00	65	215	215	15	2,0	-0,08	200	22	145	18	4
RBF-076.00.00.00	76	245	245	15	2,0	-0,08	230	23	160	18	8
RBF-102.00.00.00	102	320	320	15	2,0	-0,08	300	27	180	18	8
RBF-114.00.00.00	114	360	360	15	2,0	-0,08	340	33	240	18	8
RBF-133.00.00.00	133	420	420	15	2,0	-0,08	400	39	240	22	8
RBF-152.00.00.00	152	480	480	15	2,0	-0,08	460	47	240	22	8
RBF-159.00.00.00	159	500	500	15	2,0	-0,08	480	50	250	22	8
RBF-170.00.00.00	170	530	530	17	2,0	-0,08	510	65	270	22	8
RBF-200.00.00.00	200	620	620	17	2,0	-0,08	600	90	295	22	8
RBF-219.00.00.00	219	680	680	17	2,0	-0,08	660	105	325	22	8
RBF-245.00.00.00	245	765	765	17	2,0	-0,08	740	140	350	22	12
RBF-273.00.00.00	273	845	845	18	2,0	-0,08	820	170	375	22	12
RBF-300.00.00.00	300	925	925	18	2,0	-0,08	900	190	430	22	12
RBF-325.00.00.00	325	1000	1000	18	2,0	-0,08	975	220	450	22	16
RBF-351.00.00.00	351	1075	1075	18	2,0	-0,08	1050	235	470	22	16
RBF-377.00.00.00	377	1155	1155	18	2,0	-0,08	1130	285	515	26	16
RBF-402.00.00.00	402	1230	1230	18	2,0	-0,08	1200	375	550	26	16
RBF-426.00.00.00	426	1305	1310	18	2,0	-0,08	1280	380	585	26	16
RBF-457.00.00.00	457	1400	1400	18	2,0	-0,08	1370	410	630	26	20
RBF-508.00.00.00	508	1550	1550	20	2,0	-0,08	1520	500	660	26	20
RBF-530.00.00.00	530	1630	1630	25	2,0	-0,08	1590	710	710	30	20
RBF-610.00.00.00	610	1870	1870	30	2,0	-0,08	1830	900	760	30	20

ВОЗМОЖНО ИЗГОТОВЛЕНИЕ ПРОДУКЦИИ ПО ЧЕРТЕЖАМ И ТЕХНИЧЕСКИМ ТРЕБОВАНИЯМ ЗАКАЗЧИКА, В Т.Ч. ПРОДУКЦИИ БОЛЬШЕГО ДИАМЕТРА, ИСХОДЯ ИЗ КОНКРЕТНЫХ УСЛОВИЙ ЭКСПЛУАТАЦИИ



## ПОЛОГОИЗОГНУТЫЙ ГУММИРОВАННЫЙ ОТВОД С ПОВОРОТНЫМ ФЛАНЦЕМ

### ОСНОВНЫЕ ХАРАКТЕРИСТИКИ

Наименование	Внутренний диаметр	АхВ, мм		Толщина износостойкого слоя	Рабочее давление	Вакуум	Радиус изгиба	Вес отвода	Присоединительные размеры		
	d	A	B				R		D1	d1	n
RBF-050.00.00.00	50	165	165	12	2,0	-0,08	150	20	160	18	4
RBF-065.00.00.00	65	215	215	15	2,0	-0,08	200	22	180	18	4
RBF-076.00.00.00	76	245	245	15	2,0	-0,08	230	25	180	18	8
RBF-102.00.00.00	102	320	320	15	2,0	-0,08	300	30	210	18	8
RBF-114.00.00.00	114	360	360	15	2,0	-0,08	340	35	240	18	8
RBF-133.00.00.00	133	420	420	15	2,0	-0,08	400	42	250	22	8
RBF-152.00.00.00	152	480	480	15	2,0	-0,08	460	50	270	22	8
RBF-159.00.00.00	159	500	500	15	2,0	-0,08	480	55	275	22	8
RBF-170.00.00.00	170	530	530	17	2,0	-0,08	510	75	295	22	8
RBF-200.00.00.00	200	620	620	17	2,0	-0,08	600	100	325	22	8
RBF-219.00.00.00	219	680	680	17	2,0	-0,08	660	120	350	22	8
RBF-245.00.00.00	245	765	765	17	2,0	-0,08	740	150	375	22	12
RBF-273.00.00.00	273	845	845	18	2,0	-0,08	820	180	405	22	12
RBF-300.00.00.00	300	925	925	18	2,0	-0,08	900	200	450	22	12
RBF-325.00.00.00	325	1000	1000	18	2,0	-0,08	975	230	470	22	16
RBF-351.00.00.00	351	1075	1075	18	2,0	-0,08	1050	250	495	22	16
RBF-377.00.00.00	377	1155	1155	18	2,0	-0,08	1130	300	530	26	16
RBF-402.00.00.00	402	1230	1230	18	2,0	-0,08	1200	380	575	26	16
RBF-426.00.00.00	426	1305	1310	18	2,0	-0,08	1280	400	600	26	20
RBF-457.00.00.00	457	1400	1400	18	2,0	-0,08	1370	430	630	26	20
RBF-508.00.00.00	508	1550	1550	20	2,0	-0,08	1520	520	690	26	20
RBF-530.00.00.00	530	1630	1630	25	2,0	-0,08	1590	720	710	30	20
RBF-610.00.00.00	610	1870	1870	30	2,0	-0,08	1830	920	820	30	20

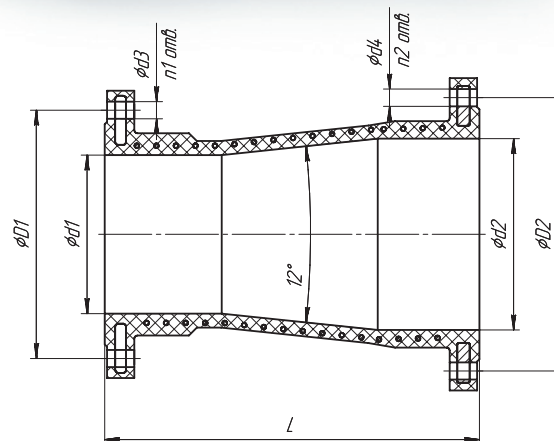
ВОЗМОЖНО ИЗГОТОВЛЕНИЕ ПРОДУКЦИИ ПО ЧЕРТЕЖАМ И ТЕХНИЧЕСКИМ ТРЕБОВАНИЯМ ЗАКАЗЧИКА, В Т.Ч. ПРОДУКЦИИ БОЛЬШЕГО ДИАМЕТРА, ИСХОДЯ ИЗ КОНКРЕТНЫХ УСЛОВИЙ ЭКСПЛУАТАЦИИ



# ТРУБОПРОВОД КОНИЧЕСКИЙ

ИСПОЛЬЗУЕТСЯ ДЛЯ ПЛАВНОГО ПЕРЕХОДА С ОДНОГО ДИАМЕТРА ТРУБОПРОВОДА НА ДРУГОЙ.

Благодаря способности к уменьшению турбулентности потока, уменьшается износ системы трубопроводов, таким образом обеспечивается бесперебойная работа на участках высокого абразивного износа. Трубопровод конический изготавливается с фиксированным углом наклона  $6^\circ$  на сторону относительно оси ( $12^\circ$  общий).

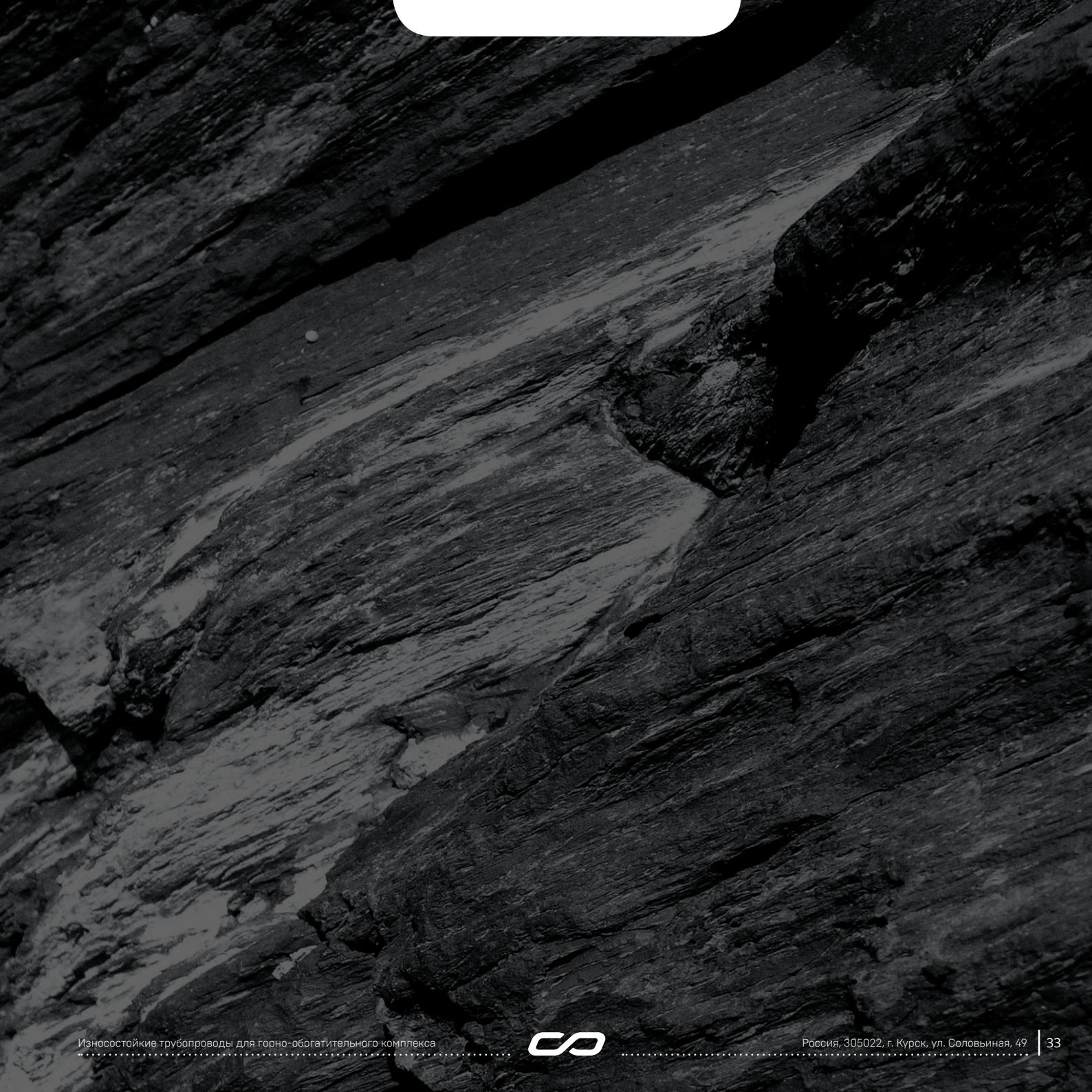


## ОСНОВНЫЕ ХАРАКТЕРИСТИКИ

Внутренний диаметр		Толщина износостойкого слоя	Рабочее давление	Испытательное давление	Разрывное давление	Вакуум	Угол
мм	мм						
от 50	до 610	15	1,0	1,5	3,0	-0,08	$12^\circ$

ВОЗМОЖНО ИЗГОТОВЛЕНИЕ ПРОДУКЦИИ ПО ЧЕРТЕЖАМ И ТЕХНИЧЕСКИМ ТРЕБОВАНИЯМ ЗАКАЗЧИКА, В Т.Ч. ПРОДУКЦИИ БОЛЬШЕГО ДИАМЕТРА, ИСХОДЯ ИЗ КОНКРЕТНЫХ УСЛОВИЙ ЭКСПЛУАТАЦИИ





# ГУММИРОВАННЫЙ ТРОЙНИК



Деталь системы трубопроводов, которая разделяет и объединяет потоки транспортируемого материала. Конструкция позволяет выдерживать высокие абразивные нагрузки и нагрузки рабочего давления, что обеспечивает бесперебойную работу.

Металлическая рубашка изделия заполняется износостойким слоем резины методом экструзии и последующей вулканизации, что обеспечивает единство конструкции и толщину рабочей камеры.

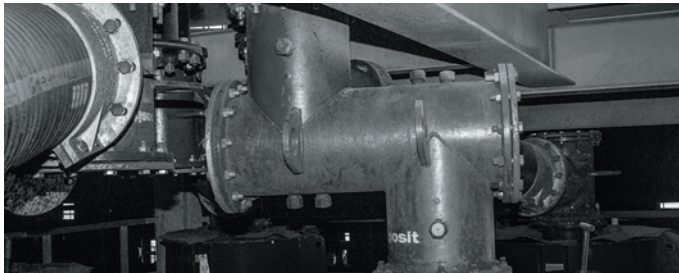


ГУММИРОВАННЫЕ  
ИЗДЕЛИЯ  
**COMPOSIT**

# ГУММИРОВАННЫЙ КОЛЛЕКТОР



Объединяет потоки транспортируемых материалов. В сравнении с тройником имеет большее количество выходов, позволяя обеспечить максимальную работоспособность оборудования. Уникальная технология производства позволяет изготавливать коллекторы различных размеров и конфигураций, исходя из условий эксплуатации.



# ГУММИРОВАННЫЙ ПЕРЕХОД



Используется для плавного перехода с одного диаметра трубопровода на другой.

Благодаря способности к уменьшению турбулентности потока, уменьшается износ системы трубопроводов, таким образом обеспечивается бесперебойная работа на участках высокого абразивного износа.

Переходы изготавливаются с фиксированным углом наклона - 15° на одну сторону (30° общий). Также возможно изготовление гуммированных переходов с необходимым углом наклона по согласованию с заказчиком.

## ОСНОВНЫЕ ХАРАКТЕРИСТИКИ - ТРОЙНИК, КОЛЛЕКТОР, ПЕРЕХОД

Внутренний диаметр	Толщина износостойкого слоя	Рабочее давление	Длина изделия	Вакуум
мм	мм	МПа	мм	МПа
от 50	до 1000	до 2,0	до 2000	-0,08

ВОЗМОЖНО ИЗГОТОВЛЕНИЕ ПРОДУКЦИИ ПО ЧЕРТЕЖАМ И ТЕХНИЧЕСКИМ ТРЕБОВАНИЯМ ЗАКАЗЧИКА, В Т.Ч. ПРОДУКЦИИ БОЛЬШЕГО ДИАМЕТРА, ИСХОДЯ ИЗ КОНКРЕТНЫХ УСЛОВИЙ ЭКСПЛУАТАЦИИ



## ПАТРУБКИ СПЕЦИАЛЬНЫЕ

ПРЕДНАЗНАЧЕНЫ ДЛЯ РЕШЕНИЯ СЛОЖНЫХ  
ЗАДАЧ НА ПРЕДПРИЯТИЯХ ГОРНО-РУДНОЙ  
ПРОМЫШЛЕННОСТИ.

В соответствии с предоставленными эскизами и чертежами разрабатывается проект и изготавливается продукция, которая отвечает всем современным стандартам и является уникальной в своем сегменте.



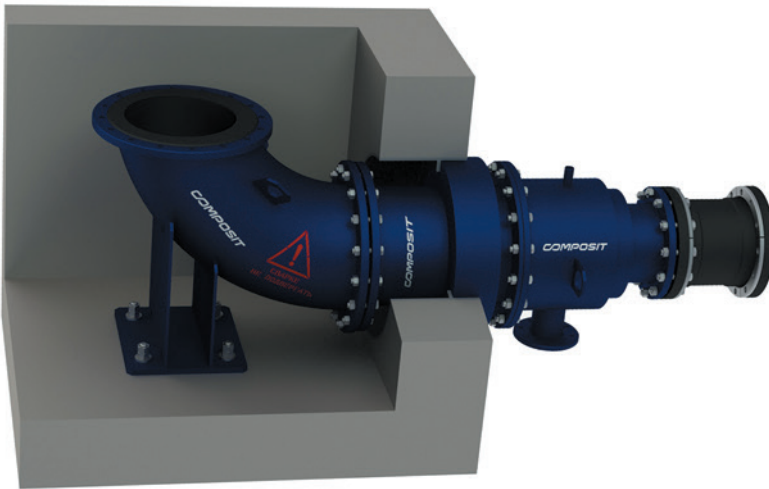
# УЗЕЛ ВСАСА



ПРЕДНАЗНАЧЕН ДЛЯ ПЕРЕКАЧКИ ПУЛЬПЫ НА УЧАСТКАХ ВСАСА НАСОСОВ В ОТДЕЛЕНИЯХ НАГНЕТАНИЯ, ИЗМЕЛЬЧЕНИЯ И ФЛОТАЦИИ.

Основным преимуществом изделия является то, что силовую нагрузку на себе испытывают комплектующие узла всаса, изготовленные из металлического каркаса, а внутренние камеры из износостойкой резины, что позволяет в разы увеличить срок службы изделия.

Узел всаса представляет собой металлические изделия, футерованные резиной (отводы, патрубки, тройники и др.), изготовленные методом экструзии и последующей вулканизации заготовок, применяемые на участках всасывания и нагнетания для перемещения продуктов переработки методом пневмо- и гидротранспорта на горно-обогатительных комбинатах.



ВОЗМОЖНО ИЗГОТОВЛЕНИЕ ПРОДУКЦИИ ПО ЧЕРТЕЖАМ И ТЕХНИЧЕСКИМ ТРЕБОВАНИЯМ ЗАКАЗЧИКА, В Т.Ч. ПРОДУКЦИИ БОЛЬШЕГО ДИАМЕТРА, ИСХОДЯ ИЗ КОНКРЕТНЫХ УСЛОВИЙ ЭКСПЛУАТАЦИИ

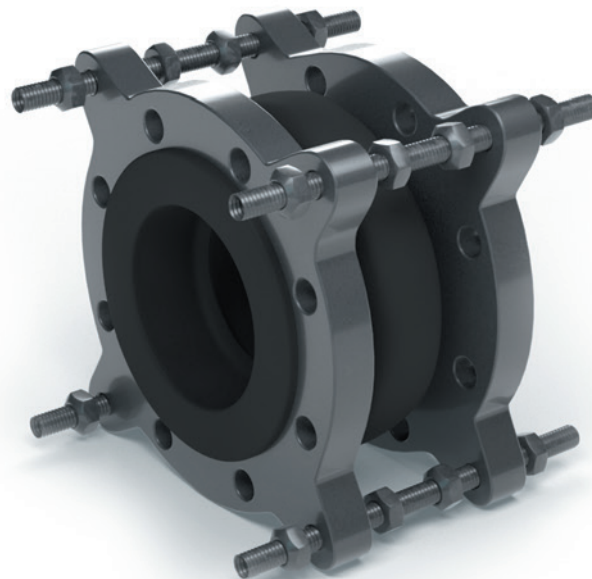
# ЛИНЗОВЫЙ КОМПЕНСАТОР



ПРЕДНАЗНАЧЕН ДЛЯ КОМПЕНСАЦИИ ТЕМПЕРАТУРНЫХ РАСШИРЕНИЙ И СЖАТИЙ, А ТАКЖЕ ДЛЯ УСТРАНЕНИЯ НЕСООСНОСТИ ТРУБОПРОВОДОВ.

Линзовый компенсатор изготовлен из резины на основе натурального или синтетического каучука для увеличения износостойкости, а прочность изделия достигается благодаря использованию кордной ткани.

Компенсатор укомплектован поворотными фланцами, а при желании клиента, ограничительными шпильками.



**ПРИМЕР УСЛОВНОГО ОБОЗНАЧЕНИЯ КОМПЕНСАТОРА** С ВНУТРЕННИМ ДИАМЕТРОМ 76 ММ, ФЛАНЦЕМ С ОГРАНИЧИТЕЛЬНОЙ ШПИЛЬКОЙ, ДЛЯ ТРАНСПОРТИРОВКИ МАТЕРИАЛА ФРАКЦИЕЙ ДО 2 ММ, ДЛИНОЙ 150 ММ.

**RCS-076.02.01.15**

**1 2 3 4 5**

## 1. АББРЕВИАТУРА RCS

Аббревиатура RCS применяется для всех линзовых компенсаторов Composit.

## 2. ДИАМЕТР КОМПЕНСАТОРА.

Этот пункт маркировки отражает внутренний диаметр линзового компенсатора.

## 3. ТИП ФЛАНЦА.

«01» — без ограничительной шпильки.  
«02» — с ограничительной шпилькой.

## 4. ТИП РЕЗИНЫ ВНУТРЕННЕЙ РАБОЧЕЙ КАМЕРЫ.

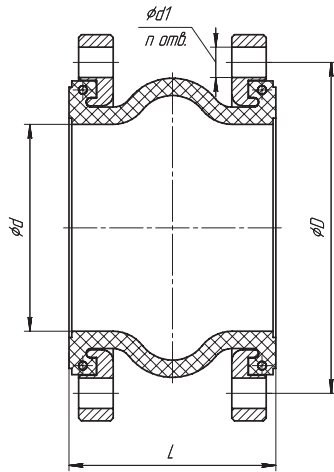
Внутренняя износостойкая камера один из важнейших элементов линзового компенсатора. От типа резины внутрен-

ней камеры зависит стойкость линзового компенсатора к абразивному износу, а как следствие безаварийной работы ветки в целом. Исходя из опыта эксплуатации линзовых компенсаторов, предлагается два стандартных исполнения внутренней износостойкой камеры, которые зависят от фракции транспортируемого материала. В обозначении линзового компенсатора определяется цифрами 01 и 02.  
«01» — для пульп фракцией до 2,0 мм.  
«02» — для пульп фракцией до 10 мм.

## 5. ДЛИНА КОМПЕНСАТОРА В СМ.

Длина представленная в таблице является стандартной и для данного диаметра не меняется.



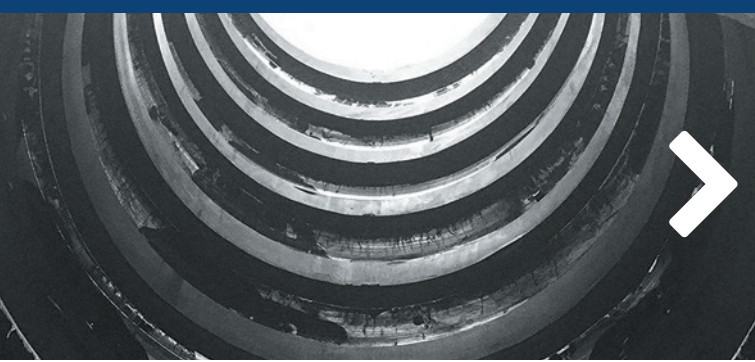


## ОСНОВНЫЕ ХАРАКТЕРИСТИКИ

Наименование	Внутренний диаметр	Длина	Допустимые перемещения				Присоединительные размеры фланцев			Рабочее давление
	d, мм		L, мм	Сжатие, мм	Растяжение, мм	Сдвиг, мм	Угол, град	D, мм	d1, мм	
RCS-050	50	150	30	20	20	35	125	18	4	1.0
RCS-065	65	150	30	20	20	35	145	18	4	1.0
RCS-076	76	150	30	20	20	30	160	18	8	1.0
RCS-102	102	150	30	20	20	25	180	18	8	1.0
RCS-150	150	150	30	20	20	15	240	22	8	1.0
RCS-159	159	180	30	20	20	15	250	22	8	1.0
RCS-170	170	180	30	20	20	15	270	22	8	1.0
RCS-200	200	200	30	20	20	15	295	22	8	1.0
RCS-219	219	200	30	20	20	15	325	22	8	1.0
RCS-245	245	200	30	20	20	10	350	22	12	1.0
RCS-273	273	200	30	20	20	10	375	22	12	1.0
RCS-300	300	200	30	20	20	10	430	22	12	1.0
RCS-325	325	200	30	20	20	10	450	22	16	1.0
RCS-351	351	200	30	20	20	10	455	22	16	1.0
RCS-377	377	200	30	20	20	10	515	26	16	1.0
RCS-402	402	200	30	20	20	10	550	26	16	1.0
RCS-426	426	200	30	20	20	10	585	26	20	1.0
RCS-457	457	200	30	20	20	10	630	26	20	1.0
RCS-508	508	200	30	20	20	10	660	26	20	1.0
RCS-530	530	200	30	20	20	10	710	30	20	1.0
RCS-600	600	200	30	20	20	6	725	30	20	1.0
RCS-630	630	200	30	20	20	6	770	30	20	1.0
RCS-720	720	275	40	25	30	5	875	30	24	1.0
RCS-820	820	275	40	25	30	4	950	33	24	1.0

ВОЗМОЖНО ИЗГОТОВЛЕНИЕ ПРОДУКЦИИ ПО ЧЕРТЕЖАМ И ТЕХНИЧЕСКИМ ТРЕБОВАНИЯМ ЗАКАЗЧИКА, В Т.Ч. ПРОДУКЦИИ БОЛЬШЕГО ДИАМЕТРА, ИСХОДЯ ИЗ КОНКРЕТНЫХ УСЛОВИЙ ЭКСПЛУАТАЦИИ

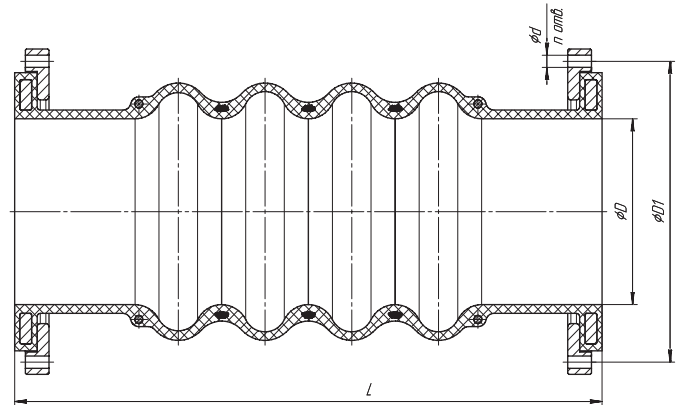
# МНОГОЛИНЗОВЫЙ КОМПЕНСАТОР



МНОГОЛИНЗОВЫЙ КОМПЕНСАТОР ИМЕЕТ БОЛЬШУЮ АМПЛИТУДУ СЖАТИЯ И РАСТЯЖЕНИЯ В СРАВНЕНИИ С ЛИНЗОВЫМ КОМПЕНСАТОРОМ, ЧТО ПОЗВОЛЯЕТ ИСПОЛЬЗОВАТЬ МЕНЬШЕЕ КОЛИЧЕСТВО ДАННЫХ ИЗДЕЛИЙ НА ДЛИННЫХ ТРУБОПРОВОДНЫХ МАГИСТРАЛЯХ.

Представляет собой гибкую вставку, изготовленную из кордной ткани. Внутренняя часть выполнена из резины на основе натурального или синтетического каучука.

Компенсатор обеспечивает бесперебойную работу при резких температурных колебаниях.



## ОСНОВНЫЕ ХАРАКТЕРИСТИКИ

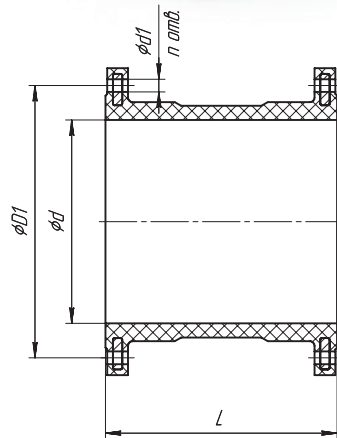
Внутренний диаметр изделия	Толщина износостойкого слоя	Рабочее давление	Линейное растяжение	Линейное сжатие	Сдвиг	Угол изгиба
мм	мм	МПа	%	%	мм	°
до 630	до 15	до 1,6	до 20	до 10	до 50	до 20

\*Длина изделия и количество линз зависит от требований к линейному удлинению и сжатию изделия

ВОЗМОЖНО ИЗГОТОВЛЕНИЕ ПРОДУКЦИИ ПО ЧЕРТЕЖАМ И ТЕХНИЧЕСКИМ ТРЕБОВАНИЯМ ЗАКАЗЧИКА, В Т.Ч. ПРОДУКЦИИ БОЛЬШЕГО ДИАМЕТРА, ИСХОДЯ ИЗ КОНКРЕТНЫХ УСЛОВИЙ ЭКСПЛУАТАЦИИ



## ВИБРОВСТАВКА



Вибровставка устанавливается, как правило, непосредственно перед или после насоса и используется для снижения вибраций в системах трубопроводов, что позволяет уменьшить нагрузку на систему и избежать возникновения аварийных ситуаций в местах, где резиновый пульпопровод присоединен к насосу.

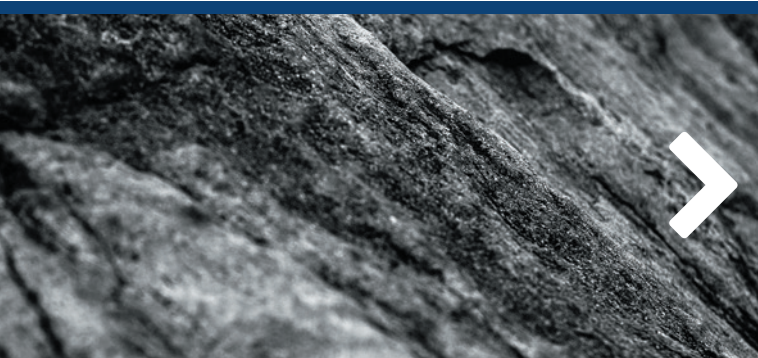
Вибровставка состоит из износостойкой внутренней части, в производстве которой используется резина на основе синтетического или натурального каучука и силового каркаса, изготовленного из кордной ткани.

В зависимости от места установки и присоединительных размеров конструкция вибровставки предполагает использование закладных или поворотных фланцев.

### ОСНОВНЫЕ ХАРАКТЕРИСТИКИ

Внутренний диаметр		Толщина износостойкого слоя	Рабочее давление	Испытательное давление	Разрывное давление	Максимальная длина
мм	мм	мм	МПа	МПа	МПа	мм
от 50	до 1000	20	1,0	1,5	3,0	до 2000

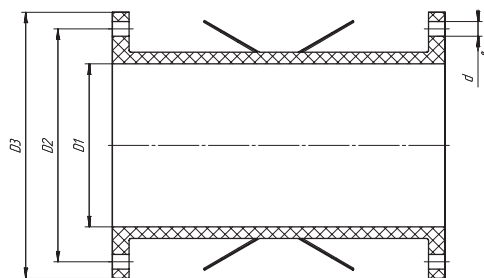
ВОЗМОЖНО ИЗГОТОВЛЕНИЕ ПРОДУКЦИИ ПО ЧЕРТЕЖАМ И ТЕХНИЧЕСКИМ ТРЕБОВАНИЯМ ЗАКАЗЧИКА, В Т.Ч. ПРОДУКЦИИ БОЛЬШЕГО ДИАМЕТРА, ИСХОДЯ ИЗ КОНКРЕТНЫХ УСЛОВИЙ ЭКСПЛУАТАЦИИ



# ПЕРЕЖИМНОЙ ПАТРУБОК

ПЕРЕЖИМНОЙ ПАТРУБОК (ШЛАНГОВАЯ МАНЖЕТА) ПРЕДНАЗНАЧЕН ДЛЯ РЕГУЛИРОВАНИЯ ПОТОКА РАБОЧЕЙ СРЕДЫ С ПОМОЩЬЮ РАЗЛИЧНОГО ВИДА ЗАДВИЖЕК.

Патрубок пережимного клапана служит для герметичного перекрывания рабочей среды при воздействии на него давления с внешней стороны. Выполнен в виде эластичного цилиндрического патрубка. Изготовлен из резины на основе натурального или синтетического каучука. Конструкция пережимного патрубка обеспечивает ему высокую пропускную способность и продолжительный срок службы.



## ОСНОВНЫЕ ХАРАКТЕРИСТИКИ

Внутренний диаметр		Толщина износостойкого слоя	Рабочее давление	Испытательное давление	Разрывное давление
мм	мм	мм	МПа	МПа	МПа
от 50	до 300	до 6	1	1,5	3

ВОЗМОЖНО ИЗГОТОВЛЕНИЕ ПРОДУКЦИИ ПО ЧЕРТЕЖАМ И ТЕХНИЧЕСКИМ ТРЕБОВАНИЯМ ЗАКАЗЧИКА, В Т.Ч. ПРОДУКЦИИ БОЛЬШЕГО ДИАМЕТРА, ИСХОДЯ ИЗ КОНКРЕТНЫХ УСЛОВИЙ ЭКСПЛУАТАЦИИ

## ПЛАВУЧИЕ ТРУБОПРОВОДЫ



ПЛАВУЧИЕ ТРУБОПРОВОДЫ РЕКОМЕНДОВАНЫ К ПРИМЕНЕНИЮ НА ХВОСТОХРАНИЛИЩАХ ГОРНООБОГАТИТЕЛЬНЫХ КОМБИНАТОВ.

Применяются для транспортировки абразивной гидросмеси по поверхности воды от земснаряда к берегу. Учитывая особенности современной техники трубопроводы могут быть укомплектованы поплавками для работы в составе как дизельных, так и электрических земснарядов с возможностью прокладки силового кабеля.

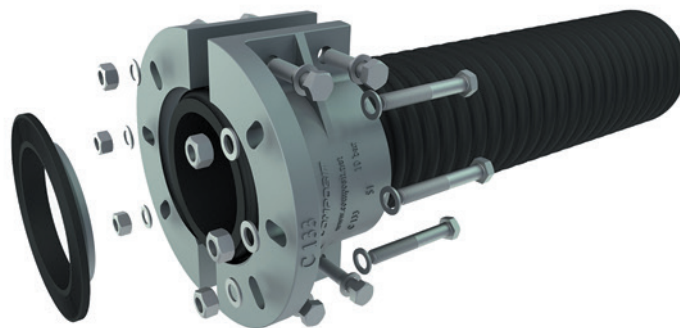
ВОЗМОЖНО ИЗГОТОВЛЕНИЕ ПРОДУКЦИИ ПО ЧЕРТЕЖАМ И ТЕХНИЧЕСКИМ ТРЕБОВАНИЯМ ЗАКАЗЧИКА, В Т.Ч. ПРОДУКЦИИ БОЛЬШЕГО ДИАМЕТРА, ИСХОДЯ ИЗ КОНКРЕТНЫХ УСЛОВИЙ ЭКСПЛУАТАЦИИ



## СОЕДИНЕНИЯ *COMPOSIT*

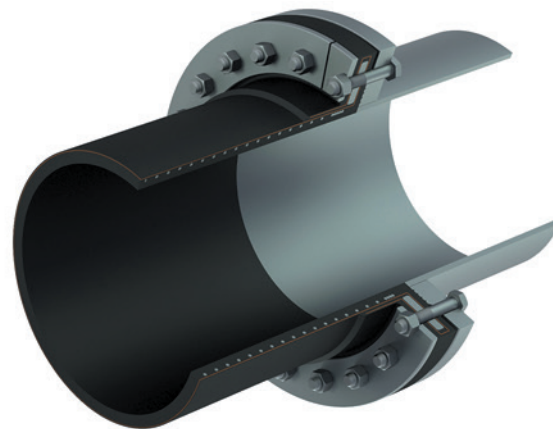
В ЗАВИСИМОСТИ ОТ УСЛОВИЙ  
ЭКСПЛУАТАЦИИ МОГУТ ПРИМЕНЯТЬСЯ  
ПОВОРОТНЫЕ, ЗАКЛАДНЫЕ, ОТВЕТНЫЕ,  
ПЕРЕХОДНЫЕ, МОНТАЖНЫЕ ФЛАНЦЫ,  
МУФТОВОЕ СОЕДИНЕНИЕ

### МУФТОВОЕ СОЕДИНЕНИЕ



**МУФТОВОЕ СОЕДИНЕНИЕ** СОСТОИТ ИЗ СОЕДИНИТЕЛЬНОЙ МУФТЫ И УПЛОТНИТЕЛЬНОГО КОЛЬЦА, КОТОРОЕ ОБЕСПЕЧИВАЕТ ГЕРМЕТИЧНОСТЬ И НАДЕЖНОСТЬ СОЕДИНЕНИЯ.

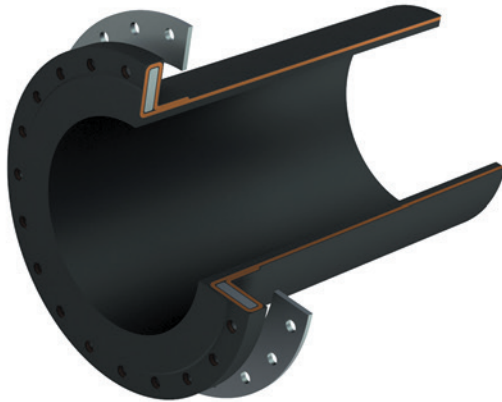
### ОТВЕТНЫЙ



**ОТВЕТНЫЕ ФЛАНЦЫ** ПОЗВОЛЯЮТ ЛЕГКО СОЕДИНИТЬ РЕЗИНОВЫЕ ТРУБОПРОВОДЫ С МЕТАЛЛИЧЕСКИМИ ТРУБОПРОВОДАМИ.

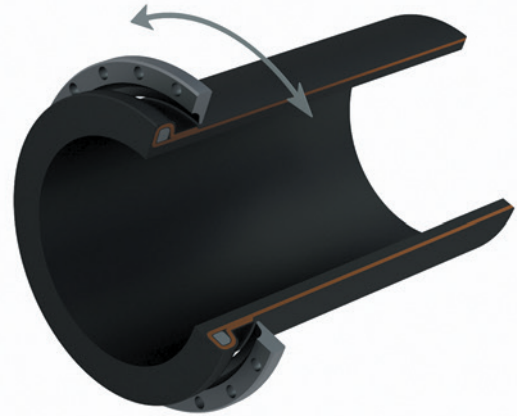
## ФЛАНЦЕВЫЕ СОЕДИНЕНИЯ

### ЗАКЛАДНОЙ



**ЗАКЛАДНОЙ ФЛАНЕЦ** ПРЕДСТАВЛЯЕТ СОБОЙ КОНСТРУКЦИЮ ОБРЕЗИНЕННОГО МЕТАЛЛИЧЕСКОГО ФЛАНЦЕВОГО ЭЛЕМЕНТА, КОТОРЫЙ ЯВЛЯЕТСЯ ОДНИМ ЦЕЛЫМ С ТРУБОПРОВОДОМ.

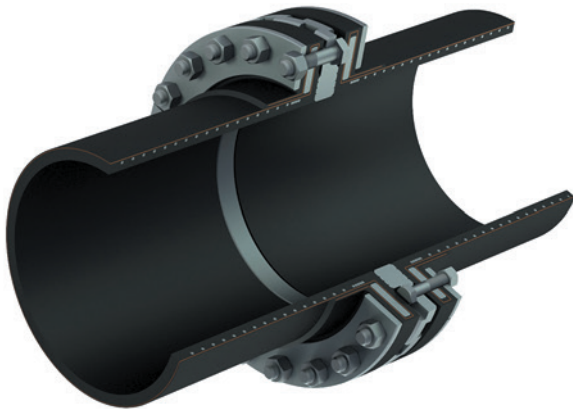
### ПОВОРОТНЫЙ



**МЕТАЛЛИЧЕСКИЙ ПОВОРОТНЫЙ ФЛАНЕЦ** ЯВЛЯЕТСЯ НЕЗАВИСИМЫМ ОТ ТРУБОПРОВОДА ЭЛЕМЕНТОМ, ЧТО СЛУЖИТ УДОБСТВУ МОНТАЖА И ДЕМОНТАЖА.

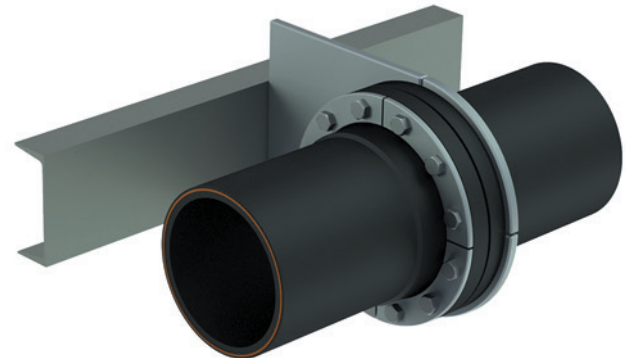
## ФЛАНЦЕВЫЕ СОЕДИНЕНИЯ ДЛЯ УДОБСТВА МОНТАЖА

### ПЕРЕХОДНОЙ



**ПЕРЕХОДНОЙ ФЛАНЕЦ** ИСПОЛЬЗУЕТСЯ В МЕСТАХ, ГДЕ НЕОБХОДИМО СОЕДИНИТЬ РЕЗИНОВЫЕ ТРУБОПРОВОДЫ С ДРУГИМИ ВИДАМИ ТРУБОПРОВОДОВ ИЛИ ОБОРУДОВАНИЕМ С РАЗЛИЧНЫМИ ПРИСОЕДИНИТЕЛЬНЫМИ РАЗМЕРАМИ.

### МОНТАЖНЫЙ



**МОНТАЖНЫЙ ФЛАНЕЦ** ПРИМЕНЯЕТСЯ ПРИ МОНТАЖЕ ТРУБОПРОВОДОВ И ПОЗВОЛЯЕТ ОСУЩЕСТВЛЯТЬ КРЕПЛЕНИЕ РЕЗИНОВЫХ ТРУБОПРОВОДОВ К ОКРУЖАЮЩИМ МЕТАЛЛИЧЕСКИМ КОНСТРУКЦИЯМ.

## ПРЕДСТАВИТЕЛИ

Россия  
АО «Канекс Трейд»  
ООО «БПК»

Узбекистан  
ООО «RosPromImport»

Азербайджан  
AST-Technologiyalari

Казахстан  
ТОО «КазПромСнаб-2011»  
ТОО «Компания Метэкс»  
ТОО «ФУТЛАЙН»

Украина  
ЧП «Фловекс»

Индия  
SRB

Иран  
FMS

Польша  
ELBEX

Египет  
UGEI

Чили  
Soltex

Перу  
G. R. Tech

# COMPOSIT

Россия, 305022, г. Курск, ул. Соловьиная, 49  
Email: [sales@composit.net](mailto:sales@composit.net)  
Многоканальный: +7 (4712) 200-600; 8-800-550-22-55